

**SISTEMA TERMOSIFÓNICO STS**  
**SISTEMA TERMOSSIFÃO STS**  
**THERMOSIPHONIC SYSTEM STS**  
**SYSTÈME THERMOSYPHONIQUE STS**

Instalador/Usuario  
Instalador/Utilizador  
Installer/User  
Installateur/Utilisateur



Índice  
Índice  
Contents  
Sommaire

1.0	ES Seguridad y salud PT Saúde e segurança EN Safety and health FR Sécurité et santé	4
2.0	ES Símbolos y herramientas PT Símbolos e ferramentas EN Symbols and tools FR Symboles et outils	5
3.0	ES Descripción PT Descrição EN Overview FR Description	6
4.0	ES Dimensiones y características técnicas PT Dimensões e características técnicas EN Dimensions and specifications FR Dimensions et caractéristiques techniques	7
5.0	ES Forma de suministro PT Forma de fornecimento EN Delivery formats FR Mode de livraison	10
6.0	ES Contenido y componentes del kit PT Conteúdo e componentes do kit EN Assembly kit content and components FR Contenu et composants du kit	11
7.1	ES Montaje cubierta plana PT Montagem cobertura plana EN Flat roof assembly FR Montage toiture plate	14
7.2	ES Montaje sobre tejado PT Montagem no telhado EN On roof assembly FR Montage sur le toiture	20
8.0	ES Esquema hidráulico PT Esquema hidráulico EN Hydraulic diagram FR Schéma hydraulique	26
9.0	ES Instalación y mantenimiento PT Instalação e manutenção EN Installation and maintenance FR Installation et maintenance	27
10.0	ES Rendimiento PT Rendimento EN Performance FR Rendement	31
11.0	ES Notas PT Notas EN Notes FR Notes	35

# 1.0 Seguridad y salud

## Saúde e segurança

### Safety and health

### Sécurité et santé



ES Utilizar casco de seguridad  
 PT Use um capacete de segurança  
 EN Use safety helmet  
 FR Utilisez un casque de sécurité



ES Peligro de rayos en días de tormenta  
 PT Perigo de raios em dias de trovoada  
 EN Danger of lightning in stormy weather  
 FR Risque de foudre par temps orageux



ES Utilizar calzado de seguridad  
 PT Use sapatos de segurança  
 EN Use safety shoes  
 FR Utilisez des chaussures de sécurité



ES Carga pesada  
 PT Carga pesada  
 EN Heavy load  
 FR Charge lourde



ES Utilizar arnés de seguridad para protección contra caídas  
 PT Use um arnés de segurança para evitar as quedas  
 EN Use safety harness for protection against falling  
 FR Utilisez un harnais de sécurité pour éviter les chutes



ES Atención riesgo de tropezar  
 PT Atenção risco de tropeçar  
 EN Beware of tripping  
 FR Attention risque de dérapage



ES Utilizar guantes de protección  
 PT Use luvas de protecção  
 EN Use safety gloves  
 FR Utilisez des gants de sécurité



ES Riesgo de suelo resbaladizo  
 PT Atenção risco de superfícies escorregadias  
 EN Beware of slippery surfaces  
 FR Risque de surfaces glissantes



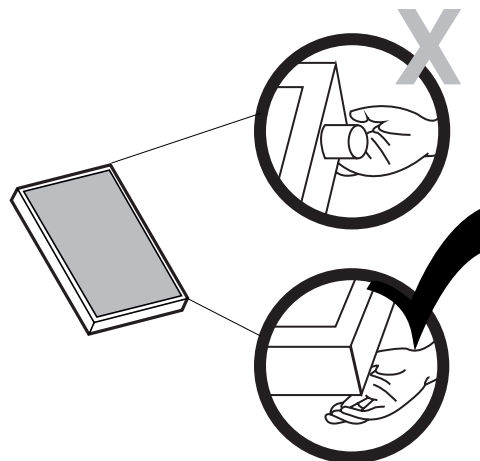
ES Utilizar gafas de seguridad  
 PR Use óculos de segurança  
 EN Use safety goggles  
 FR Utilisez des lunettes de sécurité



ES Peligro de altas temperaturas  
 PT Perigo de altas temperaturas  
 EN Beware of high temperatures  
 FR Risque de températures élevées



ES Incluir el colector en el dispositivo de protección contra rayos del edificio  
 PT Inclua o colector no sistema de protecção contra os raios do imóvel  
 EN Include the collector in the lightning protection device of the building  
 FR Incluez le capteur dans le système de protection de l'immeuble contre la foudre



ES Manipular el colector por el perfil  
 PT Manipular o colector pelo perfil  
 EN Handle collector by grasping the profile  
 FR Manipuler le capteur en saisissant le profil

# Símbolos y herramientas

## Símbolos e ferramentas

### Symbols and tools

### Symboles et outils



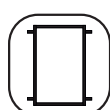
ES Precaución  
PT Cuidado  
EN Caution  
FR Avertissement



ES Sobre tejado  
PT No telhado  
EN On roof  
FR Sur le toiture



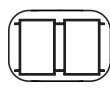
ES Información  
PT Informações  
EN Information  
FR Informations



ES Un collector  
PT Um coletor  
EN One collector  
FR Un capteur



ES Número de referencia de página  
PT Número da página de consulta  
EN Page reference number  
FR Numéro de page de référence



ES Dos colectores  
PT Dois colectores  
EN Two collectors  
FR Deux capteurs



ES No suministrado en el kit  
PT Não fornecido com o Kit  
EN Not supplied in the kit  
FR Non livré avec le kit



ES Llave fija (13mm/17mm/30mm/32mm)  
PT Aperto com chave de bocas (13mm/17mm/30mm/32mm)  
EN Spanner Tight (13mm/17mm/30mm/32mm)  
FR Clé de serrage (13mm/17mm/30mm/32mm)



ES Peso  
PT Peso  
EN Weight  
FR Poids



ES Taladro  
PT Perfurar  
EN Drill  
FR Percer



ES Presión máxima  
PT Pressão máxima  
EN Maximum pressure  
FR Pression maximale



ES Metro  
PT Metro  
EN Meter  
FR Mètre a ruban



ES Medición  
PT Medida  
EN Measure  
FR Mesure



ES Cortatubos  
PT Cortador  
EN Pipe cutter  
FR Coupe-tubes



ES Cubierta plana  
PT Cobertura plana  
EN Flat roof  
FR Toiture plate

### 3.0 Descripción Descrição Overview Description

#### ES

El Sistema termosifónico es una solución compacta para el calentamiento de agua por acción del sol, especialmente adecuada en zonas de elevada radiación solar y climatología favorable.

Su funcionamiento se basa en el principio de circulación natural por lo que no necesita circulador ni sistema de regulación.

El sistema se compone de uno o dos colectores solares planos, un depósito acumulador y un soporte para realizar una sencilla instalación sobre cubierta plana o con idéntica inclinación al tejado.

El conjunto incorpora una válvula de seguridad tarada a 250kPa (2.5bar) (circuito primario) y una válvula de seguridad tarada a 800kPa (8bar) (circuito secundario o de consumo).

#### PT

O sistema termossifão é uma solução compacta para o aquecimento de água por ação do Sol, especialmente adequada para zonas de elevada radiação solar e clima favorável.

O seu funcionamento baseia-se no princípio de circulação natural pelo que não necessita circulador nem sistema de controlo.

O sistema é composto por um ou dois colectores solares planos, um depósito acumulador e um suporte para realizar uma instalação simples em cobertura plana ou com inclinação idêntica ao telhado.

O conjunto incorpora uma válvula de segurança tarada a 250kPa (2.5bar) (circuito primário) e uma válvula de segurança tarada a 800kPa (8bar) (circuito secundário ou de consumo).

#### EN

The thermosiphonic system is a compact solution for water heating using solar energy, especially suitable for areas with high solar radiation and favourable weather.

Its operation is based on the principle of natural circulation, so neither a circulator nor a regulation system is required. The system consists of one or two flat solar collectors, a reservoir tank and bracket for easy installation on flat or sloped roofs.

The assembly includes a safety valve set at 250kPa (2.5bar) (primary circuit) and a safety valve set at 800kPa (8bar) (secondary or consumption circuit).

#### FR

Le Système thermosiphonique est une solution compacte pour chauffer l'eau par l'action du soleil, spécialement adéquat dans des zones ayant une radiation solaire élevée et une climatologie favorable.

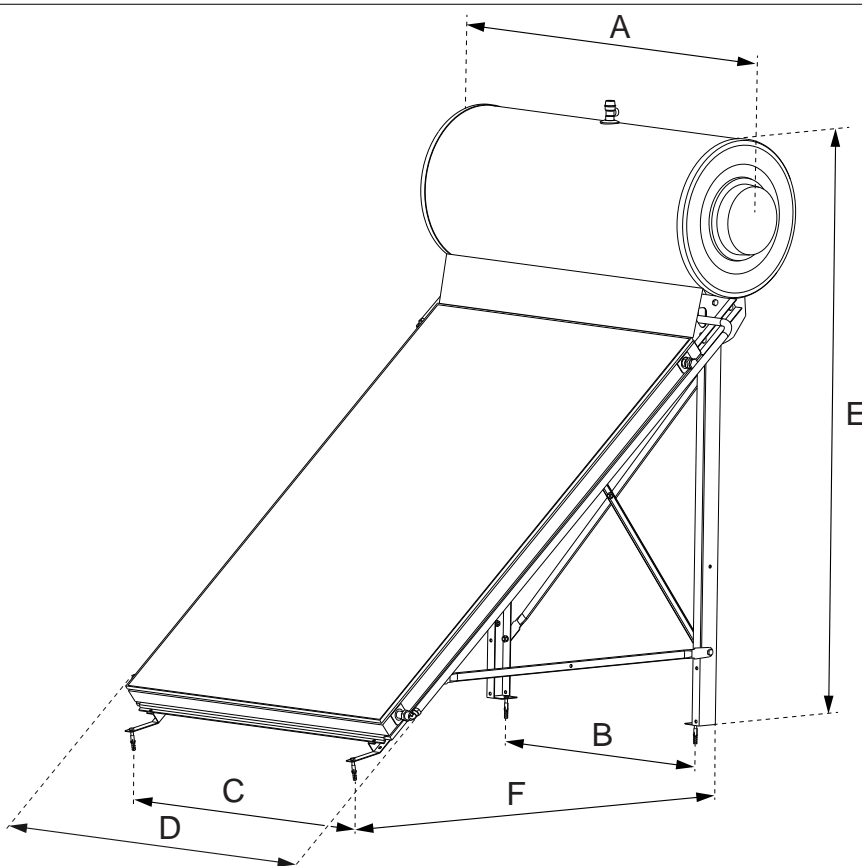
Son fonctionnement est basé sur le principe de circulation naturelle donc il n'a besoin ni de circulateur ni de système de régulation. Le système est composé d'un ou deux capteurs solaires plats, d'un réservoir accumulateur et d'un support pour réaliser une installation simple sur un toit plat ou avec des inclinaisons identiques du toit.

L'ensemble contient une vanne de sécurité tarée à 250kPa (2.5bar) (circuit primaire) et une vanne de sécurité tarée à 800kPa (8bar) (circuit secondaire ou de consommation).

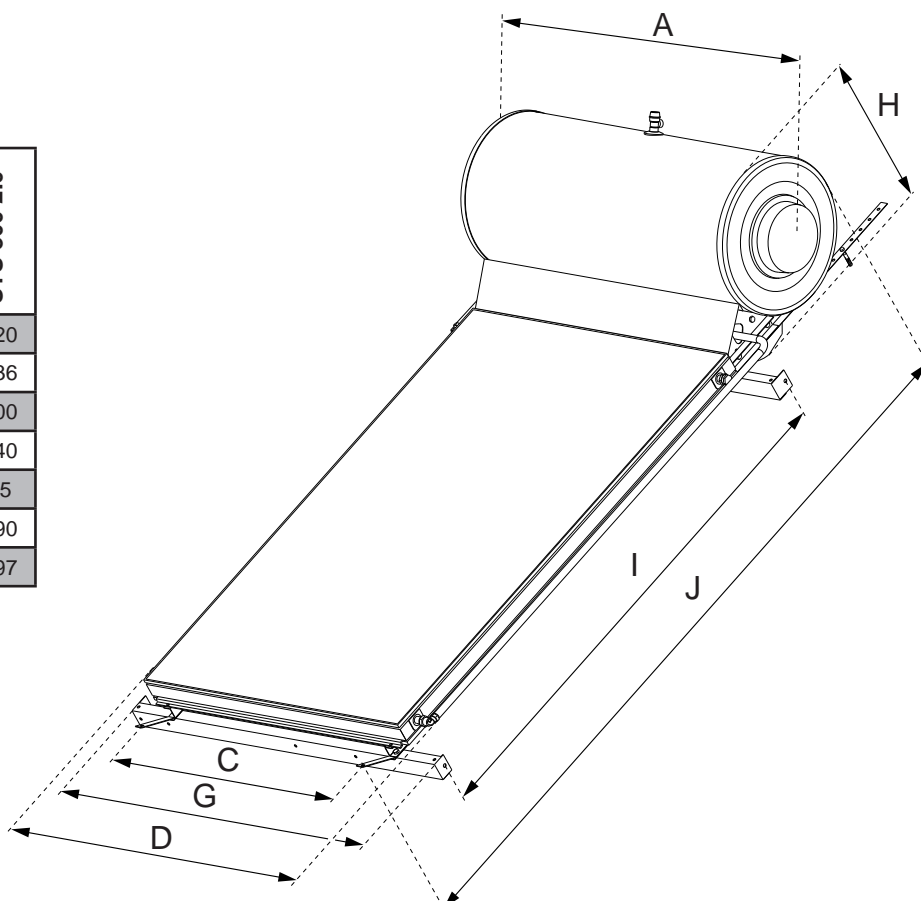
Dimensiones y características técnicas  
 Dimensões e características técnicas  
 Dimensions and specifications  
 Dimensions et caractéristiques techniques



	STS 150 2.0	STS 200 2.0	STS 200 2.5	STS 300 2.0
A (mm)	1279	1305	1305	1820
B (mm)	750	750	750	1295
C (mm)	895	895	895	1436
D (mm)	1265	1265	1265	2500
E (mm)	1882	1962	1962	1962
F (mm)	1565	1565	2031	1565



	STS 150 2.0	STS 200 2.0	STS 200 2.5	STS 300 2.0
A (mm)	1279	1305	1305	1820
C (mm)	895	895	895	1436
D (mm)	1265	1265	1265	2500
G (mm)	1362	1362	1362	1540
H (mm)	678	755	755	755
I (mm)	1790	1790	2223	1790
J (mm)	2326	2397	2831	2397



## 4.0 Dimensiones y características técnicas

Dimensões e características técnicas  
Dimensions and specifications  
Dimensions et caractéristiques techniques

ES

	STS 150 2.0	STS 200 2.0	STS 200 2.5	STS 300 2.0
Dimensiones exteriores colector (mm)	1753x1147x87	1753x1147x87	2187x1147x87	1753x1147x87
Superficie de apertura (m <sup>2</sup> )	1.92	1.92	2.40	3.84
Superficie del absorbedor (m <sup>2</sup> )	1.88	1.88	2.35	3.76
Capacidad del colector (lt.)	1.5	1.5	1.7	3.0
Capacidad total del circuito primario (lt.)	9.7	9.7	10.9	23
Dimensiones depósito acumulador (mm)	Ø500x1279	Ø580x1305	Ø580x1305	Ø580x1820
Volumen depósito acumulador (lt.)	150	200	200	300
Peso con soporte y sin agua (kg)	107	115	115	190
Volumen de chapa 45° (lt.)	150	200	200	300
Material acumulador	Acero esmaltado			
Tipo de aislamiento	Espuma de poliuretano			
Espesor de aislamiento	35mm	50mm	50mm	50mm
Presión máxima de trabajo (bar)	8			
Temperatura máxima de trabajo (°C)	102			
Conexiones agua fría/caliente	1/2"			
Carga máxima de nieve s <sub>k</sub> (soporte)	4 kN/m <sup>2</sup>	4 kN/m <sup>2</sup>	2.7 kN/m <sup>2</sup>	2.7 kN/m <sup>2</sup>
Máx. velocidad de viento q <sub>p</sub> (soporte)	1.13 kN/m <sup>2</sup>	1.13 kN/m <sup>2</sup>	0.73 kN/m <sup>2</sup>	0.57 kN/m <sup>2</sup>

PT

	STS 150 2.0	STS 200 2.0	STS 200 2.5	STS 300 2.0
Dimensões exteriores colector (mm)	1753x1147x87	1753x1147x87	2187x1147x87	1753x1147x87
Superfície de abertura (m <sup>2</sup> )	1.92	1.92	2.40	3.84
Superfície do absorvedor (m <sup>2</sup> )	1.88	1.88	2.35	3.76
Capacidade do colector (lt.)	1.5	1.5	1.7	3.0
Capacidade total do circuito primário (lt.)	9.7	9.7	10.9	23
Dimensões depósito acumulador (mm)	Ø500x1279	Ø580x1305	Ø580x1305	Ø580x1820
Volume depósito acumulador (lt.)	150	200	200	300
Peso vazio e com suporte (kg)	107	115	115	190
Volume folha 45° (lt.)	150	200	200	300
Material acumulador	Acero esmaltado			
Tipo de isolamento	Espuma de poliuretano			
Espessura do isolamento	35mm	50mm	50mm	50mm
Pressão máxima de trabalho (bar)	8			
Temperatura máxima de trabalho (°C)	102			
Ligações água fria/quente	1/2"			
Carga máxima de neve s <sub>k</sub> (suporte)	4 kN/m <sup>2</sup>	4 kN/m <sup>2</sup>	2.7 kN/m <sup>2</sup>	2.7 kN/m <sup>2</sup>
Velocidade máx vento q <sub>p</sub> (suporte)	1.13 kN/m <sup>2</sup>	1.13 kN/m <sup>2</sup>	0.73 kN/m <sup>2</sup>	0.57 kN/m <sup>2</sup>





EN

	STS 150 2.0	STS 200 2.0	STS 200 2.5	STS 300 2.0
Exterior dimensions of the collector (mm)	1753x1147x87	1753x1147x87	2187x1147x87	1753x1147x87
Aperture area (m <sup>2</sup> )	1.92	1.92	2.40	3.84
Absorber area (m <sup>2</sup> )	1.88	1.88	2.35	3.76
Collector capacity (lt.)	1.5	1.5	1.7	3.0
Total capacity of the primary circuit (lt.)	9.7	9.7	10.9	23
Dimensions of reservoir tank (mm)	Ø500x1279	Ø580x1305	Ø580x1305	Ø580x1820
Volume of reservoir tank (lt.)	150	200	200	300
Weight of system plus fixings without water (kg)	107	115	115	190
Sheet volume 45° (lt.)	150	200	200	300
Reservoir tank material	Enamelled steel			
Type of insulation	Polyurethane foam			
Insulation thickness	35mm	50mm	50mm	50mm
Maximum working pressure (bar)	8			
Maximum working temperature (°C)	102			
Cold/hot water connections	1/2"			
Maximum snow load $s_k$ (bracket)	4 kN/m <sup>2</sup>	4 kN/m <sup>2</sup>	2.7 kN/m <sup>2</sup>	2.7 kN/m <sup>2</sup>
Maximum wind speed $q_p$ (bracket)	1.13 kN/m <sup>2</sup>	1.13 kN/m <sup>2</sup>	0.73 kN/m <sup>2</sup>	0.57 kN/m <sup>2</sup>

FR

	STS 150 2.0	STS 200 2.0	STS 200 2.5	STS 300 2.0
Dimensions extérieures capteur (mm)	1753x1147x87	1753x1147x87	2187x1147x87	1753x1147x87
Surface d'ouverture (m <sup>2</sup> )	1.92	1.92	2.40	3.84
Surface de l'absorbeur (m <sup>2</sup> )	1.88	1.88	2.35	3.76
Capacité du capteur (lt.)	1.5	1.5	1.7	3.0
Capacité totale du circuit primaire (lt.)	9.7	9.7	10.9	23
Dimensions réservoir accumulateur (mm)	Ø500x1279	Ø580x1305	Ø580x1305	Ø580x1820
Volume réservoir accumulateur (lt.)	150	200	200	300
Poids avec support et sans eau (kg)	107	115	115	190
Volume de tôle 45° (lt.)	150	200	200	300
Matériau accumulateur	Acier émaillé			
Type d'isolation	La mousse de polyuréthane			
Épaisseur de l'isolant	35mm	50mm	50mm	50mm
Pression maximale de travail (bar)	8			
Température maximale de travail (°C)	102			
Connexions eau froide/chaude	1/2"			
Charge maximale de neige $s_k$ (support)	4 kN/m <sup>2</sup>	4 kN/m <sup>2</sup>	2.7 kN/m <sup>2</sup>	2.7 kN/m <sup>2</sup>
Vitesse max. de vent $q_p$ (support)	1.13 kN/m <sup>2</sup>	1.13 kN/m <sup>2</sup>	0.73 kN/m <sup>2</sup>	0.57 kN/m <sup>2</sup>



## 5.0 Forma de suministro

### Forma de fornecimento

### Delivery formats

### Mode de livraison

ES

#### **Modelos STS 150 en 4 bultos.** **(No apilar. Almacenar en interior)**

- 1 Colector solar MED 200
- 1 Depósito acumulador de 150 litros STS 150
- 1 Embalaje que contiene los componentes del soporte (cubierta plana y tejado) y accesorios hidráulicos.
- 1 Embalaje que contiene el embellecedor.

#### **Modelos STS 200 2.0 en 4 bultos.** **(No apilar. Almacenar en interior)**

- 1 Colector solar MED 200
- 1 Depósito acumulador de 200 litros STS 200
- 1 Embalaje que contiene los componentes del soporte (cubierta plana y tejado) y accesorios hidráulicos.
- 1 Embalaje que contiene el embellecedor.

#### **Modelos STS 200 2.5 en 4 bultos.** **(No apilar. Almacenar en interior)**

- 1 Colector solar MED 250
- 1 Depósito acumulador de 200 litros STS 200
- 1 Embalaje que contiene los componentes del soporte (cubierta plana y tejado) y accesorios hidráulicos.
- 1 Embalaje que contiene el embellecedor.

#### **Modelos STS 300 en 5 bultos.** **(No apilar. Almacenar en interior)**

- 2 Colectores solares MED 200
- 1 Depósito acumulador de 300 litros STS 300
- 1 Embalaje que contiene los componentes del soporte (cubierta plana o tejado) y accesorios hidráulicos.
- 1 Embalaje que contiene el embellecedor.

PT

#### **Modelos STS 150 em 4 volumes.** **(Não empilhar. Armazenar em local interior.)**

- 1 Colector solar MED 200
- 1 Depósito acumulador de 150 litros STS 150
- 1 Embalagem que contém os componentes do suporte (cobertura plana e telhado) e acessórios hidráulicos.
- 1 Embalagem que contém o peça de embelezamento.

#### **Modelos STS 200 2.0 em 4 volumes.** **(Não empilhar. Armazenar em local interior.)**

- 1 Colector solar MED 200
- 1 Depósito acumulador de 200 litros STS 200
- 1 Embalagem que contém os componentes do suporte (cobertura plana e telhado) e acessórios hidráulicos.
- 1 Embalagem que contém o peça de embelezamento.

#### **Modelos STS 200 2.5 em 4 volumes.** **(Não empilhar. Armazenar em local interior.)**

- 1 Colector solar MED 250
- 1 Depósito acumulador de 200 litros STS 200
- 1 Embalagem que contém os componentes do suporte (cobertura plana e telhado) e acessórios hidráulicos.
- 1 Embalagem que contém o peça de embelezamento.

#### **Modelos STS 300 em 5 volumes.** **(Não empilhar. Armazenar em local interior.)**

- 2 Colectores solares MED 200
- 1 Depósito acumulador de 300 litros STS 300
- 1 Embalagem que contém os componentes do suporte (cobertura plana ou telhado) e acessórios hidráulicos.
- 1 Embalagem que contém o peça de embelezamento.

EN

#### **STS 150 models in 4 packages.** **(Please, do not stack. Store indoors)**

- 1 MED 200 solar collector
- 1 STS 150 150 L reservoir tank
- 1 package containing the bracket components (for flat and sloped roof) and hydraulic accessories.
- 1 package containing the decorative cover.

#### **STS 200 2.0 models in 4 packages.** **(Please, do not stack. Store indoors)**

- 1 MED 200 solar collector
- 1 STS 200 200 L reservoir tank
- 1 package containing the bracket components (for flat and sloped roof) and hydraulic accessories.
- 1 package containing the decorative cover.

#### **STS 200 2.5 models in 4 packages.** **(Please, do not stack. Store indoors)**

- 1 MED 250 solar collector
- 1 STS 200 200 L reservoir tank
- 1 package containing the bracket components (for flat and sloped roof) and hydraulic accessories.
- 1 package containing the decorative cover.

#### **STS 300 models in 5 packages.** **(Please, do not stack. Store indoors)**

- 2 MED 200 solar collectors
- 1 STS 300 300 L reservoir tank
- 1 package containing the bracket components (for flat or sloped roof) and hydraulic accessories.
- 1 package containing the decorative cover.

FR

#### **Modèles STS 150 en 4 colis.** **(Ne pas empiler. Stocker à l'intérieur)**

- 1 Capteur solaire MED 200
- 1 Réservoir accumulateur de 150 litres STS 150
- 1 Emballage contenant les composants du support (toiture plate et toit) et accessoires hydrauliques.
- 1 Emballage contenant l'enjoliveur.

#### **Modèles STS 200 2.0 en 4 colis.** **(Ne pas empiler. Stocker à l'intérieur)**

- 1 Capteur solaire MED 200
- 1 Réservoir accumulateur de 200 litres STS 200
- 1 Emballage contenant les composants du support (toiture plate et toit) et accessoires hydrauliques.
- 1 Emballage contenant l'enjoliveur.












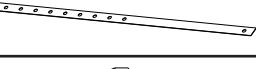
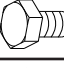
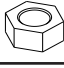

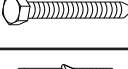

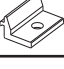


#### **Modèles STS 200 2.5 en 4 colis.** **(Ne pas empiler. Stocker à l'intérieur)**


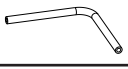


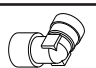


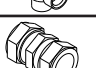
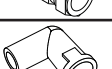
- 1 Capteur solaire MED 250
- 1 Réservoir accumulateur de 200 litres STS 200
- 1 Emballage contenant les composants du support (toiture plate et toit) et accessoires hydrauliques.
- 1 Emballage contenant l'enjoliveur.


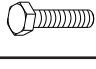
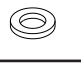

#### **Modèles STS 300 en 5 colis.** **(Ne pas empiler. Stocker à l'intérieur)**


- 2 Capteurs solaires MED 200
- 1 Réservoir accumulateur de 300 litres STS 300
- 1 Emballage contenant les composants du support (toiture plate ou toit) et accessoires hydrauliques.
- 1 Emballage contenant l'enjoliveur.

Contenido y componentes del kit  
 Conteúdo e componentes do kit  
 Assembly kit content and components  
 Contenu et composants du kit

		STS 150 2.0	STS 200 2.0	STS 200 2.5	STS 300 2.0 FLAT ROOF	STS 300 2.0 ON ROOF
	A	1	1	1	1	1
	B	1	1	1	1	1
	C	1	1	1	1	-
	E	2	2	2	2	2
	F	-	-	-	1	1
	H	2	2	2	-	-
	I	-	-	-	1	1
	J	1	1	1	1	1
	K	1	1	1	1	1
	L	2	2	2	2	-
	M	2	2	2	-	2
	N	4	4	4	-	4
	O	20	20	20	20	18
	P	20	20	20	20	18
	Q	20	20	20	20	18
	R	4	4	4	4	4
	S	4	4	4	4	4
	T	-	-	-	2	2
	U	1	1	1	1	1
	Z	1	1	1	1	1

		STS 150 2.0	STS 200 2.0	STS 200 2.5	STS 300 2.0 FLAT ROOF	STS 300 2.0 ON ROOF
	H1	1	1	1	1	1
	H2	1	1	1	1	1
	H3	2	2	2	2	2
	H4	2	2	2	2	2
	H5	2	2	2	2	2
	H6	1	1	1	1	1
	H7	1	1	1	1	1
	H8	-	-	-	2	2
	H9	2	2	2	2	2

	T1	1	1	1	1	1
	T2	2	2	2	2	2
	T3	2	2	2	2	2
	T4	2	2	2	2	2

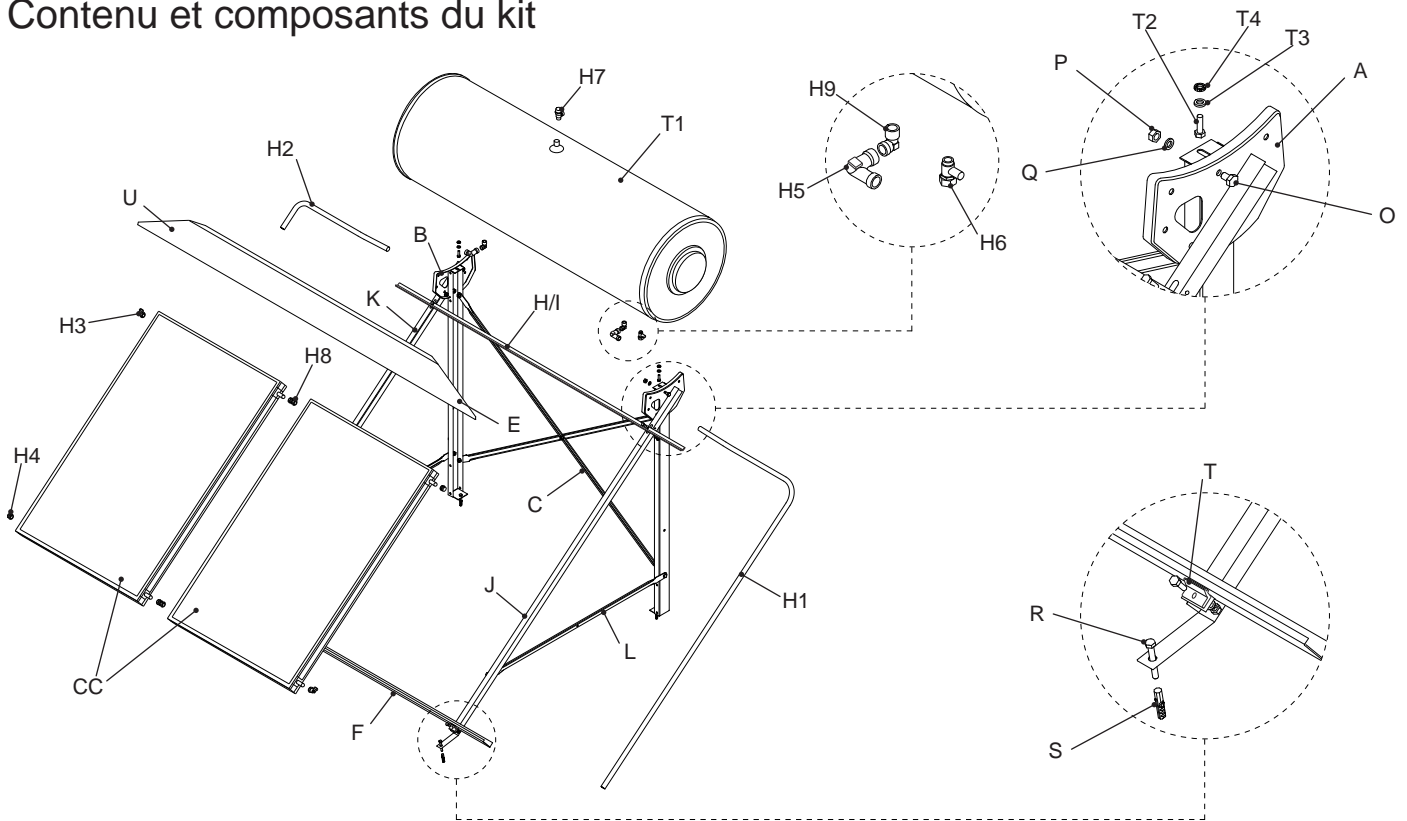
	CC	1	1	1	2	2
--	----	---	---	---	---	---

## 6.0 Contenido y componentes del kit

### Conteúdo e componentes do kit

### Assembly kit content and components

### Contenu et composants du kit



#### ES

A - Soporte izquierdo depósito	H1 - Tubo conexión retorno
B - Soporte derecho depósito	H2 - Tubo conexión ida
C - Tirante posterior	H3 - Enlace codo Ø15 x 1/2"
E - Perfil U	H4 - Tapón compresión Ø22
F - Perfil fijación colector inferior 300lt	H5 - Enlace codo Ø22 x Ø15
H - Perfil fijación colector 150lt - 200lt	H6 - Válvula seguridad ACS 800kPa (8bar)
I - Perfil fijación colector superior 300lt	H7 - Válvula seguridad prim. 250kPa (2.5bar)
J - Perfil derecho U	H8 - Enlace compresión doble Ø22
K - Perfil izquierdo U	H9 - Enlace codo 1/2" x 1/2"
L - Tirante lateral	T1 - Depósito acumulador
M - Ángulo de fijación depósito*	T2 - Tornillo M10x30
N - Pletina anclaje tejado*	T3 - Arandela M10
O - Tornillo M10x16	T4 - Arandela dentada M10
P - Tuerca M10	CC - Colector
Q - Arandela dentada M10	
R - Tornillo de anclaje M8x60	
S - Taco tipo Fischer Ø8x60	
T - Pletina fijación interior	
U - Embellecedor	
Z - Instrucciones	

\*No utilizado

#### EN

A - Left bracket for tank	H1 - Return pipe coupling
B - Right bracket for tank	H2 - Flow pipe coupling
C - Rear brace	H3 - Ø15 x 1/2" elbow coupling
E - U profile	H4 - Ø22 compression cap
F - Lower fixing profile for 300lt collector	H5 - Ø22 x Ø15 elbow coupling
H - Fixing profile for 150lt - 200lt collector	H6 - ACS 800kPa (8bar) safety valve
I - Upper fixing profile for 300lt collector	H7 - 250kPa (2.5bar) primary safety valve
J - Right U profile	H8 - Ø22 dual coupling
K - Left U profile	H9 - 1/2" x 1/2" elbow coupling
L - Side brace	T1 - Reservoir tank
M - Tank mounting bracket*	T2 - M10x30 screw
N - Roof anchor plate*	T3 - M10 washer
O - M10x16 screw	T4 - Toothed washer M10
P - M10 nut	CC - Collector
Q - M10 toothed washer	
R - Anchor bolt M8x60	
S - Ø8x60 Fischer wall plug	
T - Inner mounting plate	
U - Decorative cover	
Z - Instructions	

\*Not used

#### PT

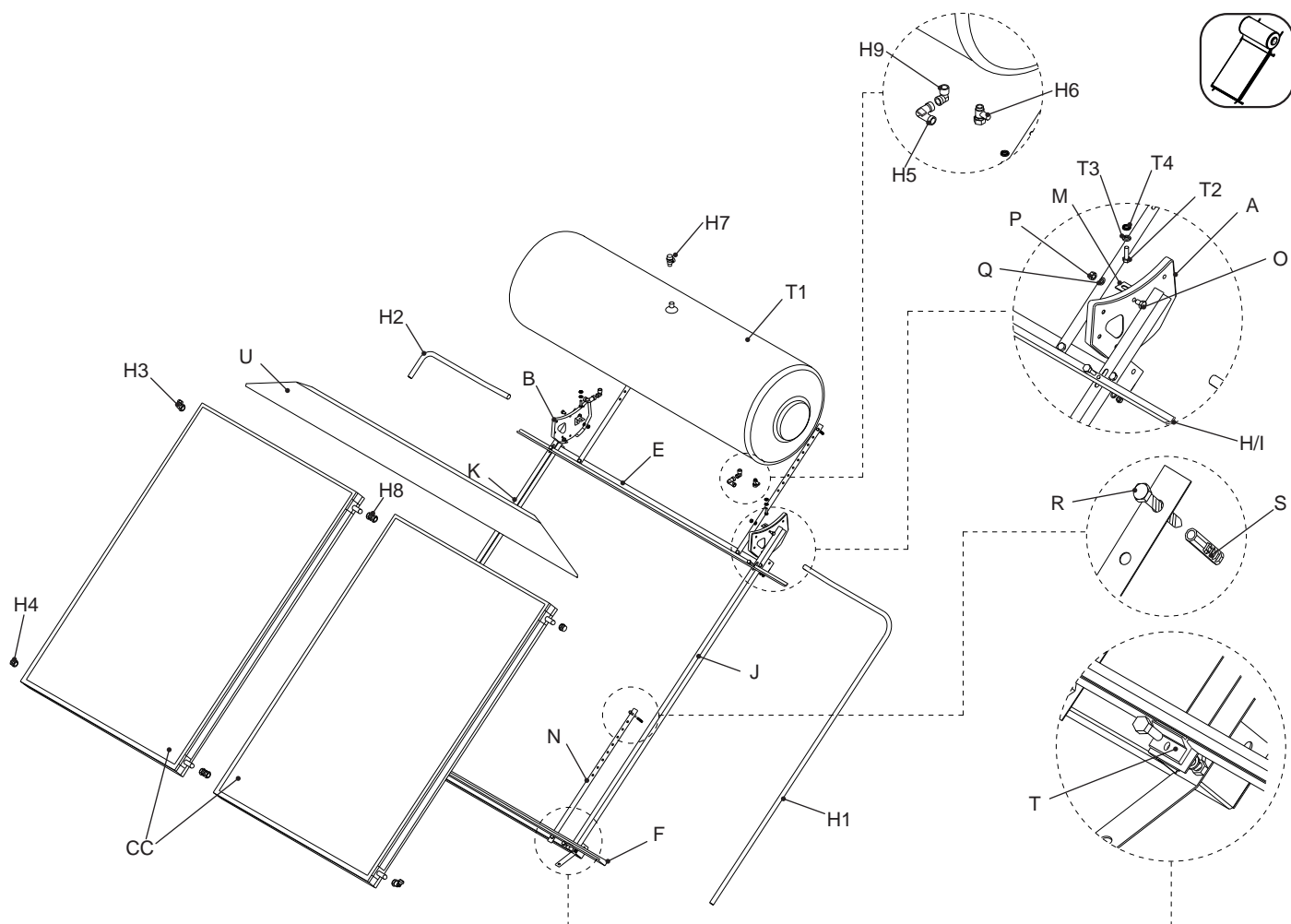
A - Suporte esquerdo depósito	H1 - Tubo ligação retorno
B - Suporte direito depósito	H2 - Tubo ligação ida
C - Tirante posterior	H3 - Joelho compressão Ø15 x 1/2"
E - Perfil U	H4 - Joelho compressão Ø22
F - Perfil fixação coletor inferior 300lt	H5 - União compressão Ø22 x Ø15
H - Perfil fixação coletor 150lt - 200lt	H6 - Válvula segurança ACS 800kPa (8bar)
I - Perfil fixação coletor superior 300lt	H7 - Válvula segurança prim. 250kPa (2.5bar)
J - Perfil direito U	H8 - Tampão compressão Ø22
K - Perfil esquerdo U	H9 - Joelho compressão 1/2" x 1/2"
L - Tirante lateral	T1 - Depósito acumulador
M - Ângulo de fixação depósito*	T2 - Parafuso M10x30
N - Chapa fixação depósito*	T3 - Anilha M10
O - Parafuso M10x16	T4 - Porca M10
P - Porca M10	CC - Colector
Q - Anilha dentada M10	
R - Parafuso de ancoragem M8x60	
S - Brucha Ø8x60	
T - Pletina fijación interior	
U - Peça de embelezamento	
Z - Instruções	

\*Não utilizado

#### FR

A - Support gauche réservoir	H1 - Tube connexion retour
B - Support droit réservoir	H2 - Tube connexion aller
C - Tirant arrière	H3 - Union coude Ø15 x 1/2"
E - Profil U	H4 - Bouchon compression Ø22
F - Profil fixation capteur inférieur 300lt	H5 - Union coude Ø22 x Ø15
H - Profil fixation capteur 150lt - 200lt	H6 - Vanne sécurité ACS 800kPa (8bar)
I - Profil fixation capteur supérieur 300lt	H7 - Vanne sécurité prim. 250kPa (2.5bar)
J - Profil droit U	H8 - Union double Ø22
K - Profil gauche U	H9 - Union coude 1/2" x 1/2"
L - Tirant latéral	T1 - Réservoir accumulateur
M - Angle de fixation réservoir*	T2 - Vis M10x30
N - Platine fixation toit*	T3 - Rondelle M10
O - Vis M10x16	T4 - Rondelle dentée M10
P - Écrou M10	CC - Capteur
Q - Rondelle dentée M10	
R - Vis de fixation M8x60	
S - Cheville type Fischer Ø8x60	
T - Platine fixation intérieure	
U - Enjoliveur	
Z - Instructions	

\*Non utilisée



## ES

A - Soporte izquierdo depósito	H1 - Tubo conexión retorno
B - Soporte derecho depósito	H2 - Tubo conexión ida
C - Tirante posterior*	H3 - Enlace codo Ø15 x 1/2"
E - Perfil U	H4 - Tapón compresión Ø22
F - Perfil fijación colector inferior 300lt	H5 - Enlace codo Ø22 x Ø15
H - Perfil fijación colector 150lt - 200lt	H6 - Válvula seguridad ACS 800kPa (8bar)
I - Perfil fijación colector superior 300lt	H7 - Válvula seguridad prim. 250kPa (2.5bar)
J - Perfil derecho U	H8 - Enlace compresión doble Ø22
K - Perfil izquierdo U	H9 - Enlace codo 1/2" x 1/2"
L - Tirante lateral*	T1 - Depósito acumulador
M - Ángulo de fijación depósito	T2 - Tornillo M10x30
N - Pletina anclaje tejado	T3 - Arandela M10
O - Tornillo M10x16	T4 - Arandela dentada M10
P - Tuerca M10	CC - Colector
Q - Arandela dentada M10	
R - Tornillo de anclaje M8x60	
S - Taco tipo Fischer Ø8x60	
T - Pletina fijación interior	
U - Embellecedor	
Z - Instrucciones	

\*No utilizado

## EN

A - Left bracket for tank	H1 - Return pipe coupling
B - Right bracket for tank	H2 - Flow pipe coupling
C - Rear brace*	H3 - Ø15 x 1/2" elbow coupling
E - U profile	H4 - Ø22 compression cap
F - Lower fixing profile for 300lt collector	H5 - Ø22 x Ø15 elbow coupling
H - Fixing profile for 150lt - 200lt collector	H6 - ACS 800kPa (8bar) safety valve
I - Upper fixing profile for 300lt collector	H7 - 250kPa (2.5bar) primary safety valve
J - Right U profile	H8 - Ø22 dual coupling
K - Left U profile	H9 - 1/2" x 1/2" elbow coupling
L - Side brace*	T1 - Reservoir tank
M - Tank mounting bracket	T2 - M10x30 screw
N - Roof anchor plate	T3 - M10 washer
O - M10x16 screw	T4 - Toothed washer M10
P - M10 nut	CC - Collector
Q - M10 toothed washer	
R - Anchor bolt M8x60	
S - Ø8x60 Fischer wall plug	
T - Inner mounting plate	
U - Decorative cover	
Z - Instructions	

\*Not used

## PT

A - Suporte esquerdo depósito	H1 - Tubo ligação retorno
B - Suporte direito depósito	H2 - Tubo ligação ida
C - Tirante posterior*	H3 - Joelho compressão Ø15 x 1/2"
E - Perfil U	H4 - Joelho compressão Ø22
F - Perfil fixação coletor inferior 300lt	H5 - União compressão Ø22 x Ø15
H - Perfil fixação coletor 150lt - 200lt	H6 - Válvula segurança ACS 800kPa (8bar)
I - Perfil fixação coletor superior 300lt	H7 - Válvula segurança prim. 250kPa (2.5bar)
J - Perfil direito U	H8 - Tampão compressão Ø22
K - Perfil esquerdo U	H9 - Joelho compressão 1/2" x 1/2"
L - Tirante lateral*	T1 - Depósito acumulador
M - Ângulo de fixação depósito	T2 - Parafuso M10x30
N - Chapa fixação depósito	T3 - Anilha M10
O - Parafuso M10x16	T4 - Porca M10
P - Porca M10	CC - Colector
Q - Anilha dentada M10	
R - Parafuso de ancoragem M8x60	
S - Brucha Ø8x60	
T - Pletina fijación interior	
U - Peça de embelezamento	
Z - Instruções	

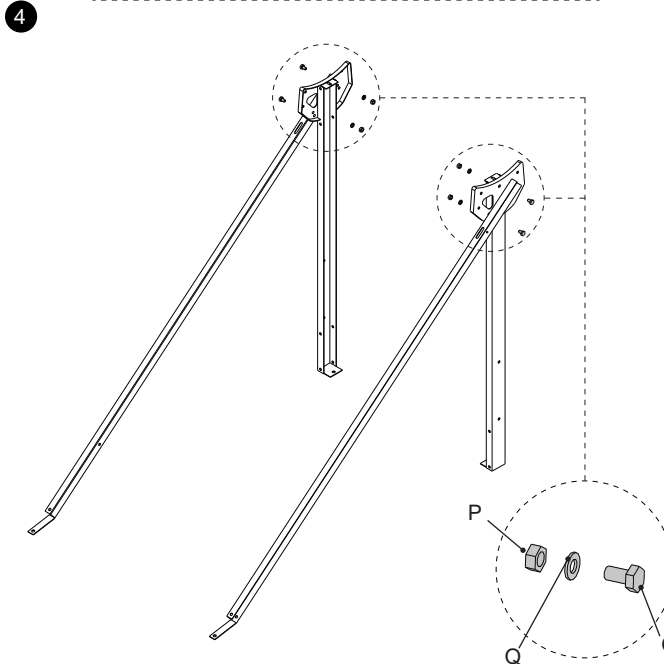
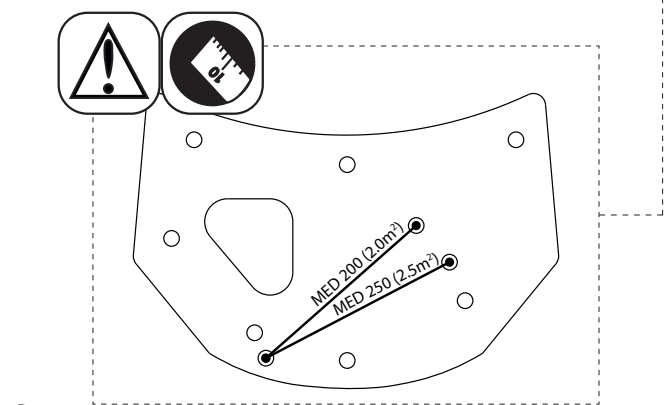
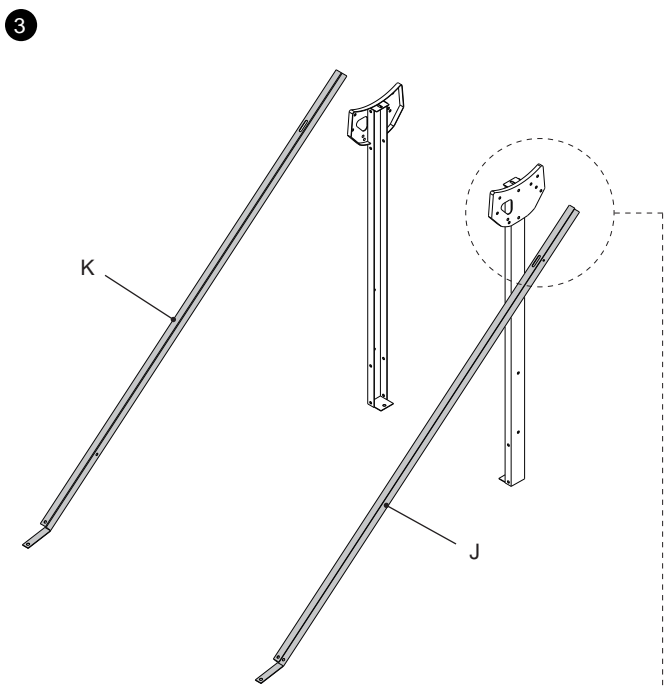
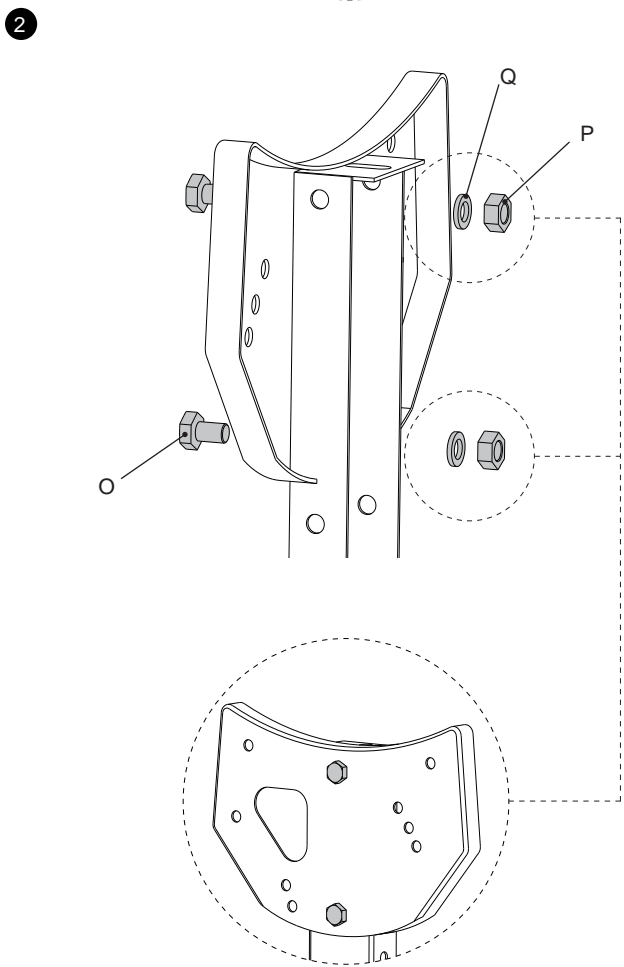
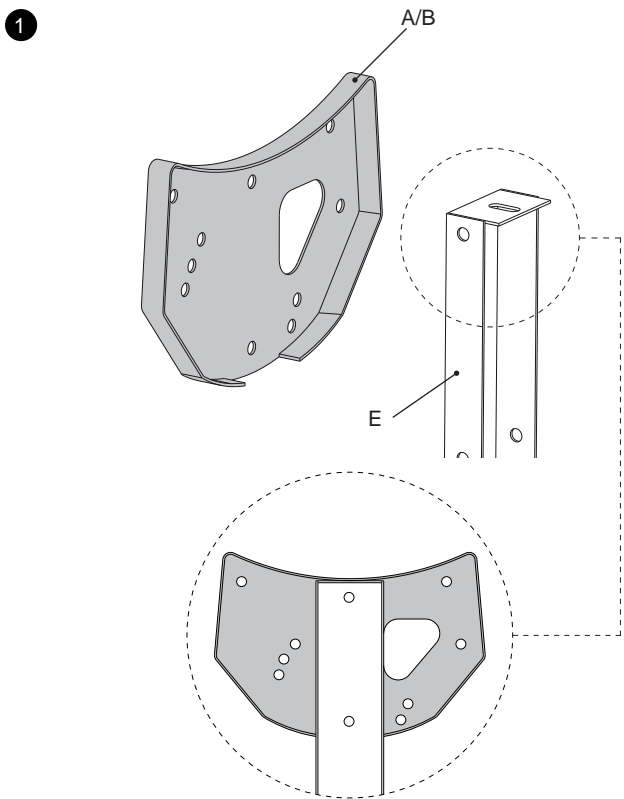
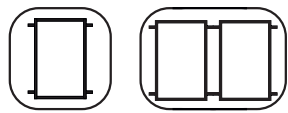
\*Não utilizado

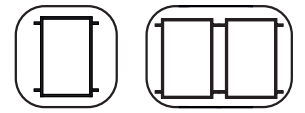
## FR

A - Support gauche réservoir	H1 - Tube connexion retour
B - Support droit réservoir	H2 - Tube connexion aller
C - Tirant arrière*	H3 - Union coude Ø15 x 1/2"
E - Profil U	H4 - Bouchon compression Ø22
F - Profil fixation capteur inférieur 300lt	H5 - Union coude Ø22 x Ø15
H - Profil fixation capteur 150lt - 200lt	H6 - Vanne sécurité ACS 800kPa (8bar)
I - Profil fixation capteur supérieur 300lt	H7 - Vanne sécurité prim. 250kPa (2.5bar)
J - Profil droit U	H8 - Union double Ø22
K - Profil gauche U	H9 - Union coude 1/2" x 1/2"
L - Tirant latéral*	T1 - Réservoir accumulateur
M - Angle de fixation réservoir	T2 - Vis M10x30
N - Platine fixation toit	T3 - Rondelle M10
O - Vis M10x16	T4 - Rondelle dentée M10
P - Écrou M10	CC - Capteur
Q - Rondelle dentée M10	
R - Vis de fixation M8x60	
S - Cheville type Fischer Ø8x60	
T - Platine fixation intérieure	
U - Enjoliveur	
Z - Instructions	

\*Non utilisée

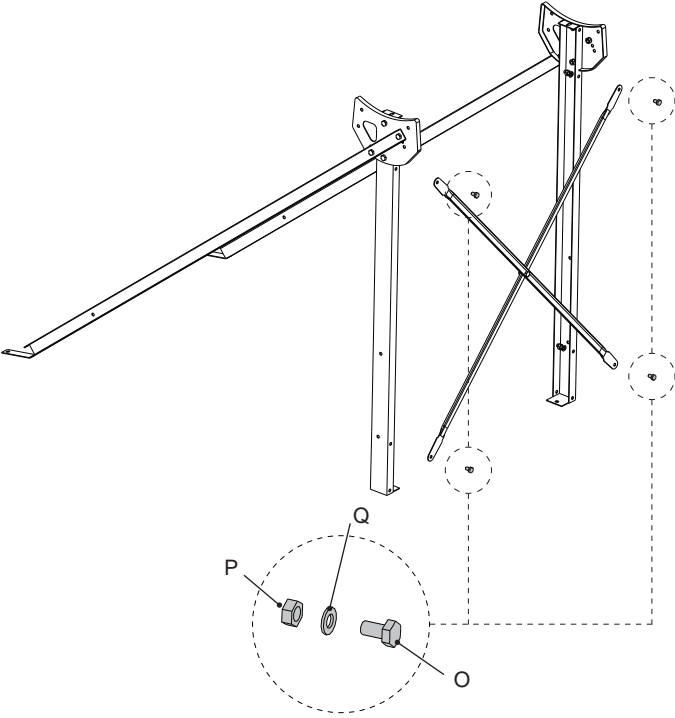
**7.1 Montaje cubierta plana**  
**Montagem cobertura plana**  
**Flat roof assembly**  
**Montage toiture plate**



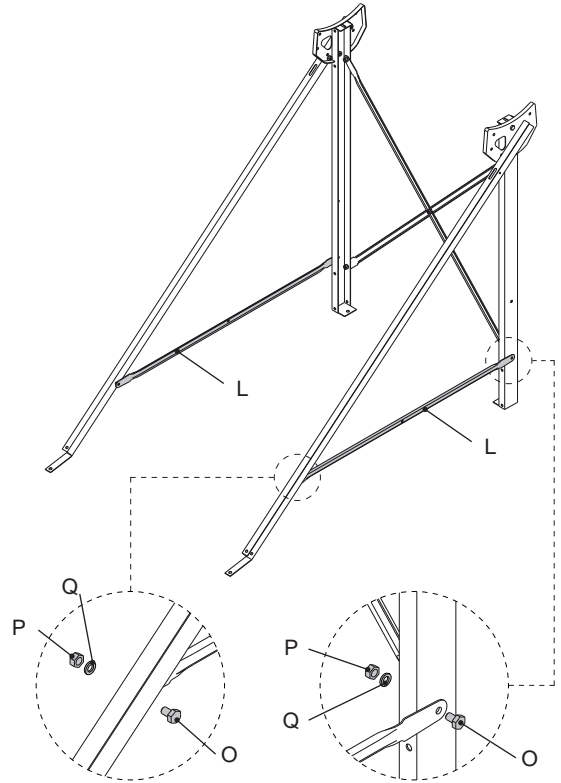


7.1

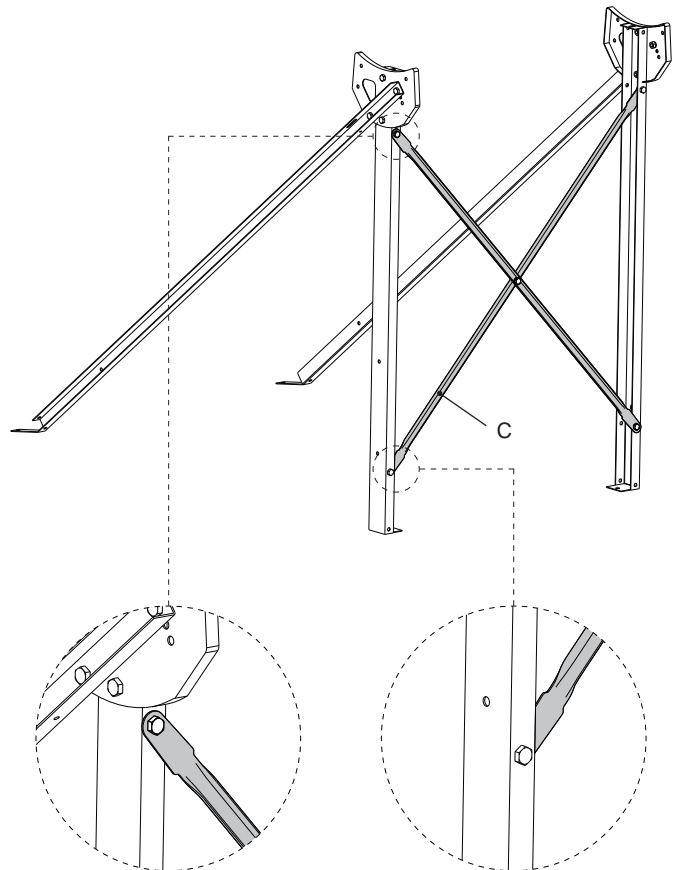
5



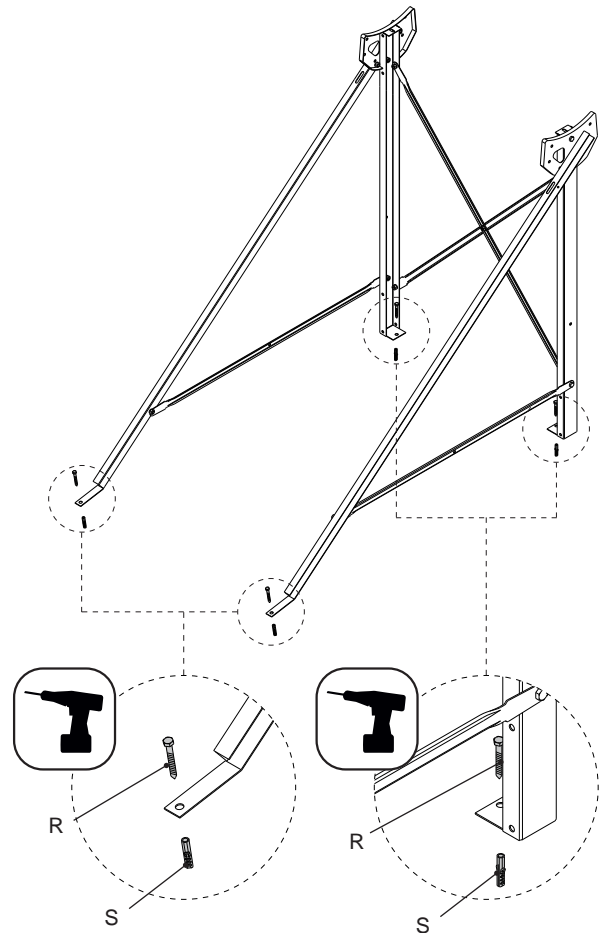
7



6

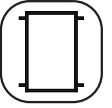


8

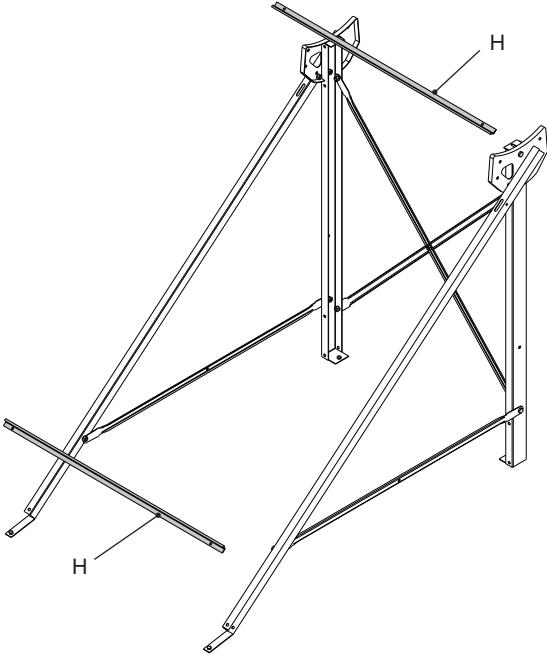




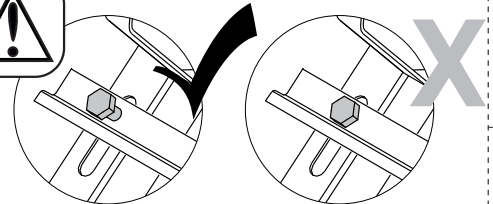
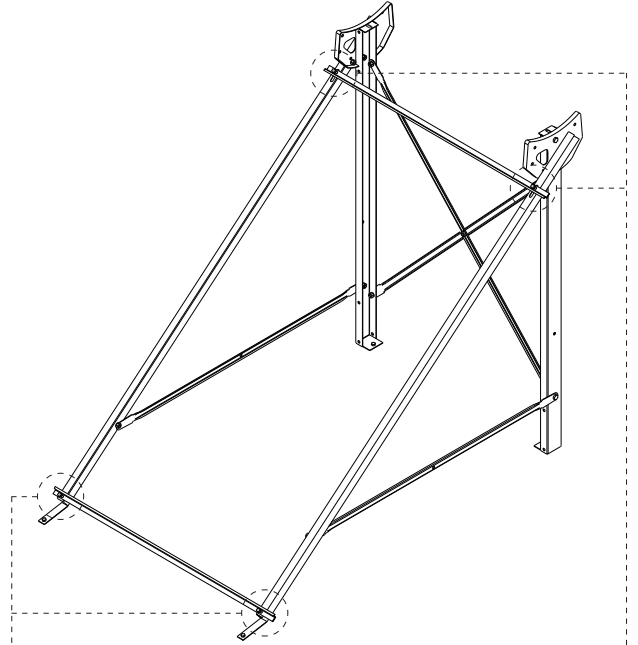
**7.1** Montaje cubierta plana  
 Montagem cobertura plana  
 Flat roof assembly  
 Montage toiture plate



9

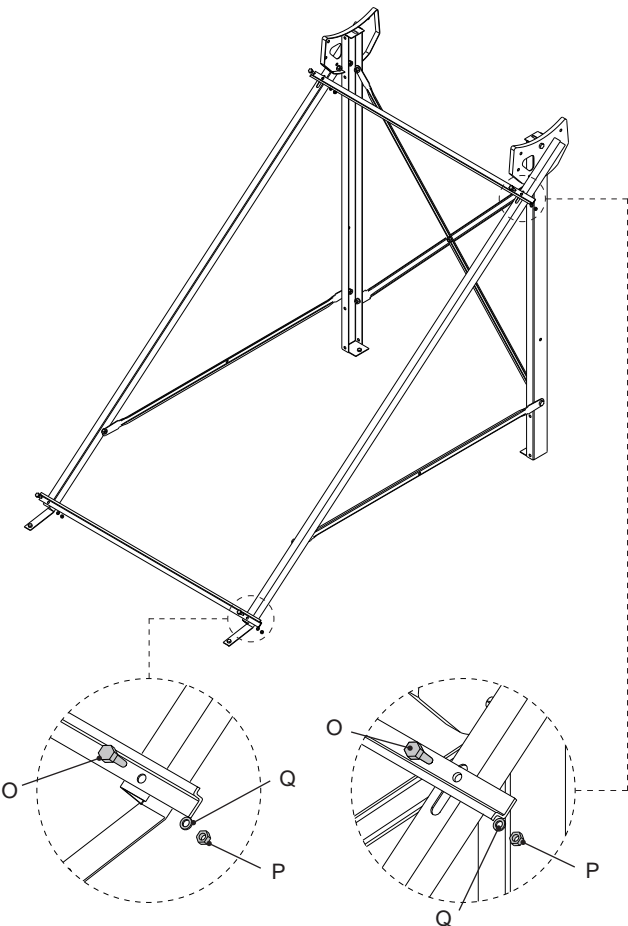


11

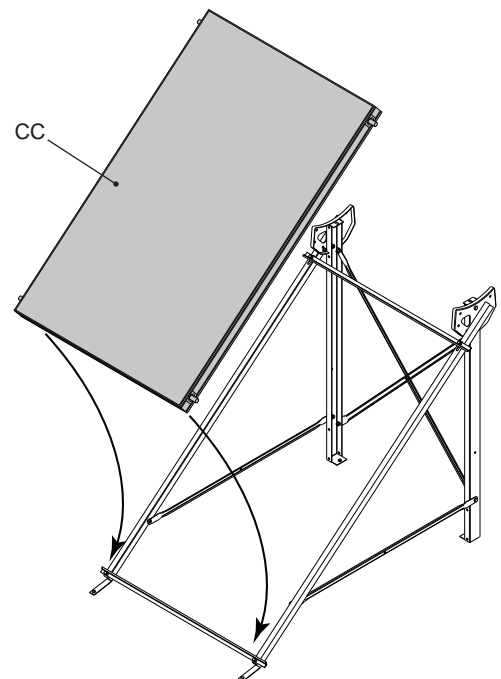


ES Presentar fijación sin apretar tornillos  
 PT Colocar a fixação sem apertar os parafusos  
 EN Assemble bracket without tightening screws  
 FR Présenter fixation sans serrer les vis

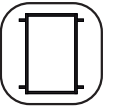
10



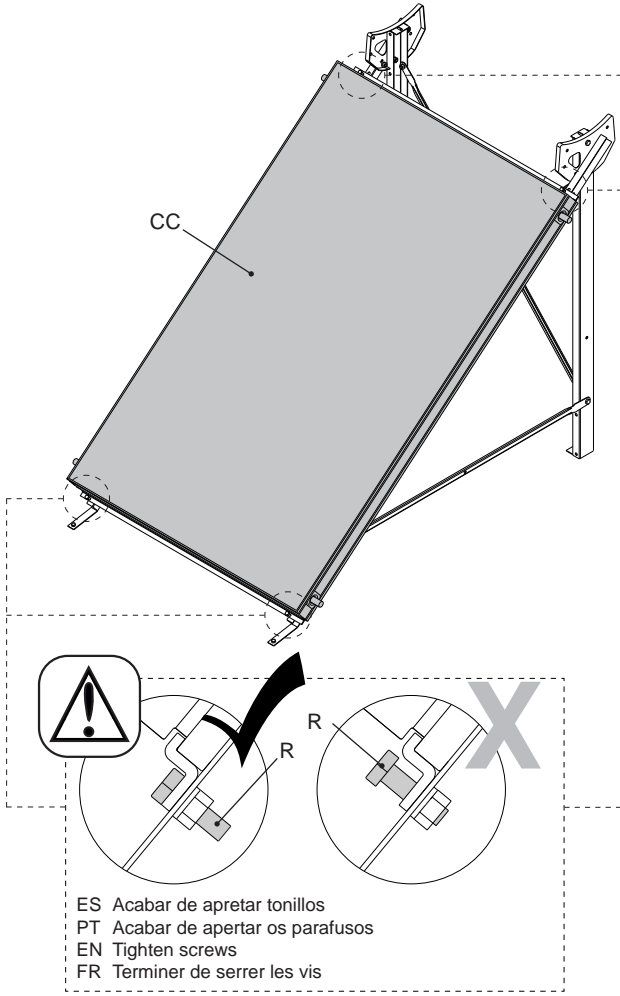
12



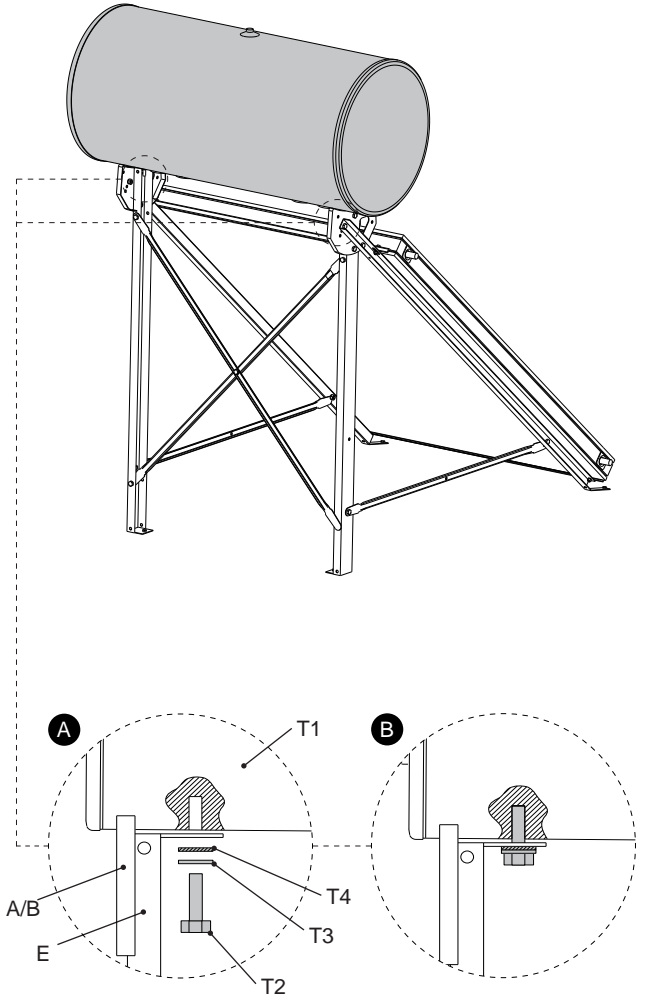




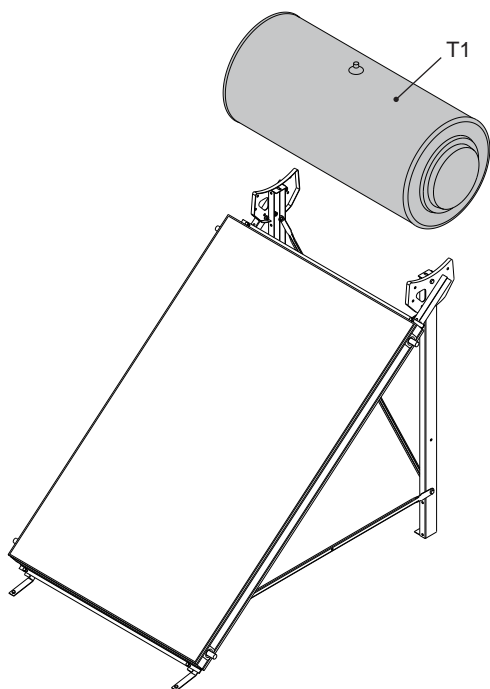
13



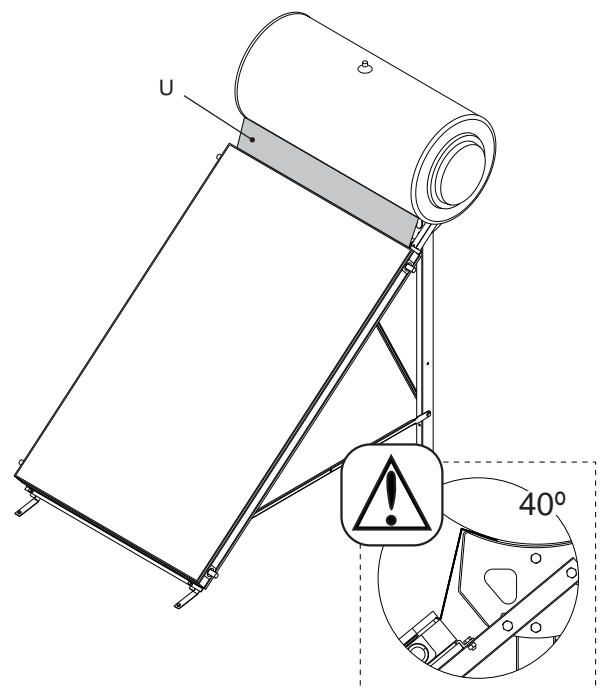
15



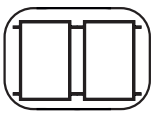
14



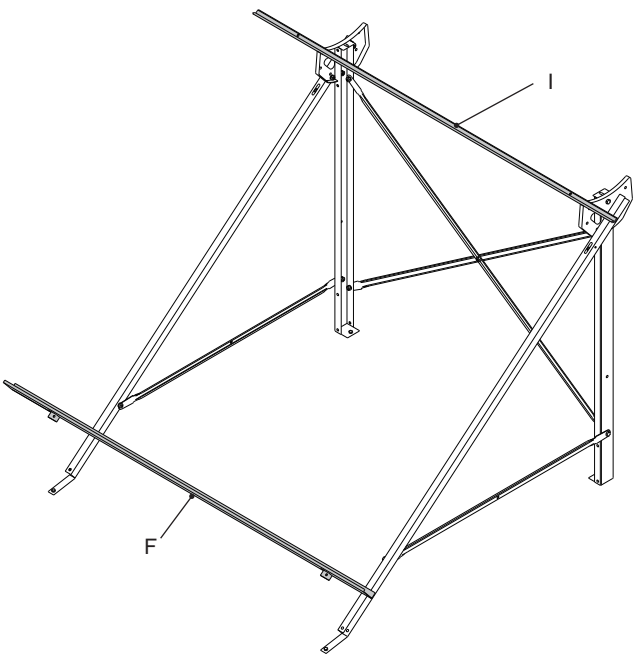
16



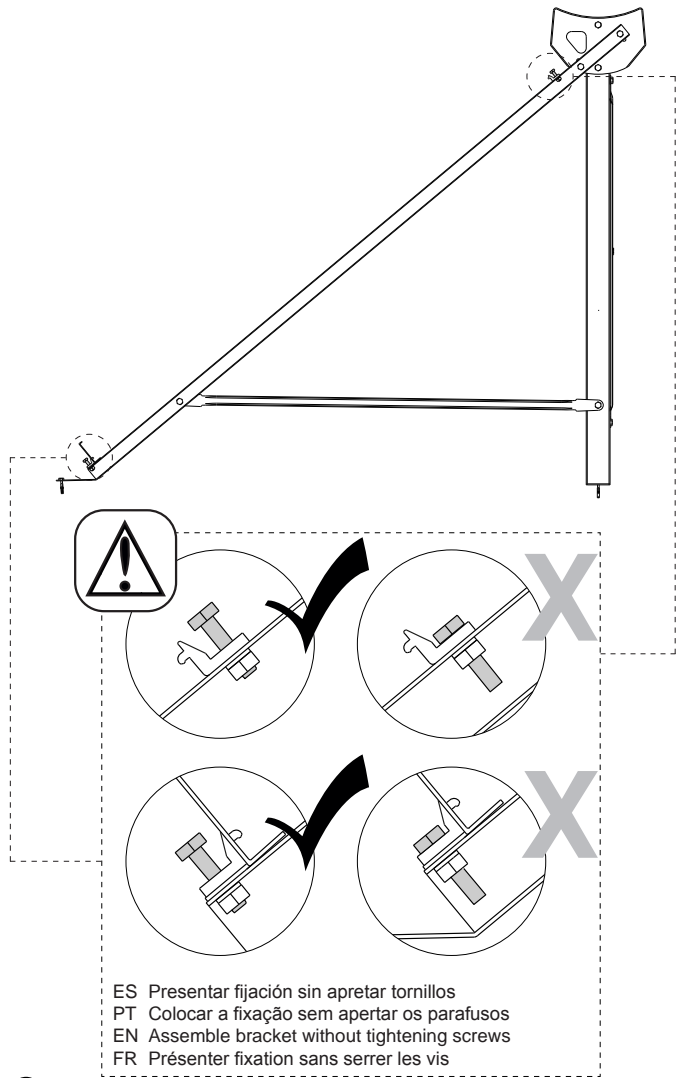
**7.1** Montaje cubierta plana  
 Montagem cobertura plana  
 Flat roof assembly  
 Montage toiture plate



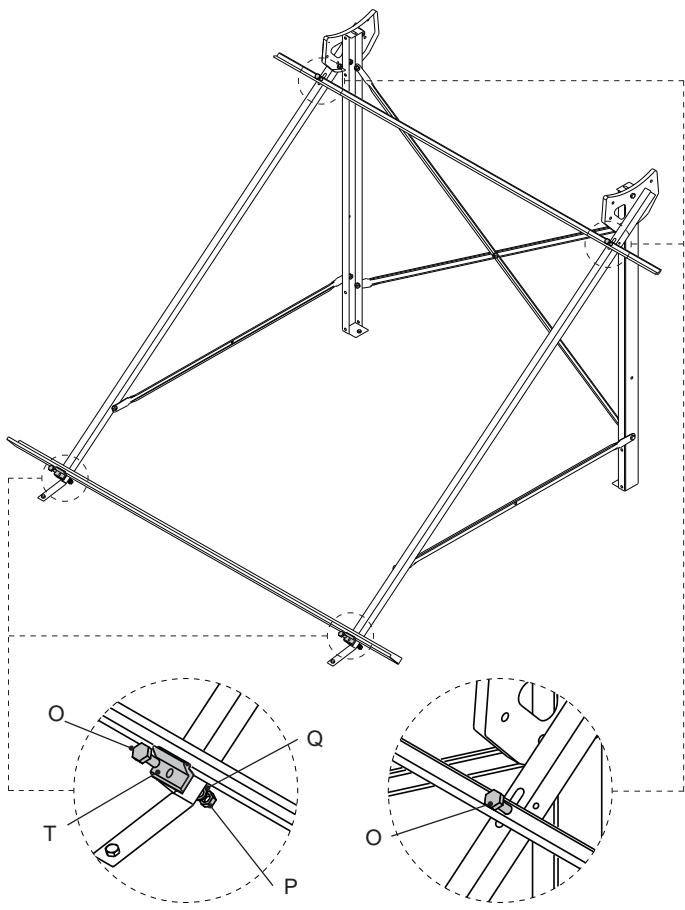
9



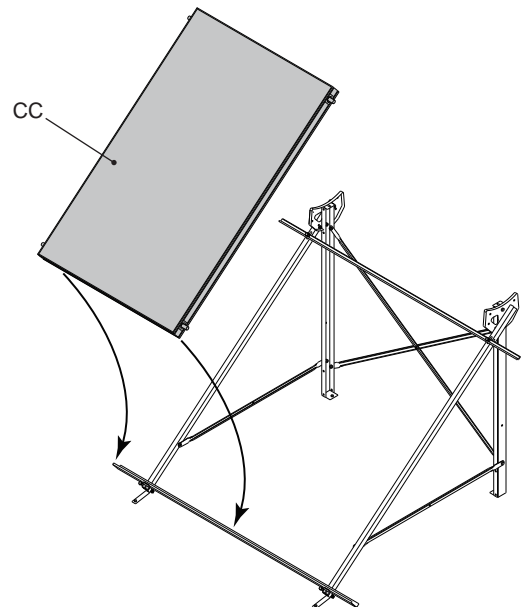
11

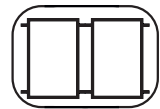


10

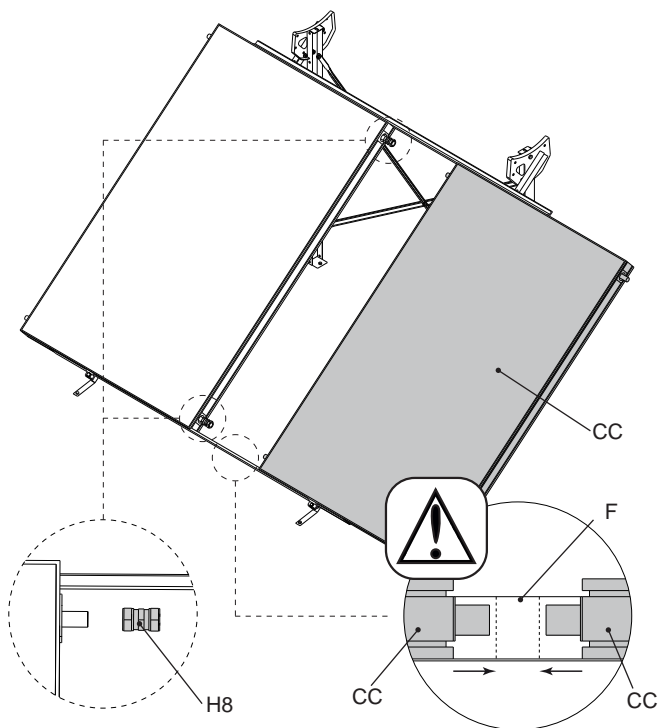


12

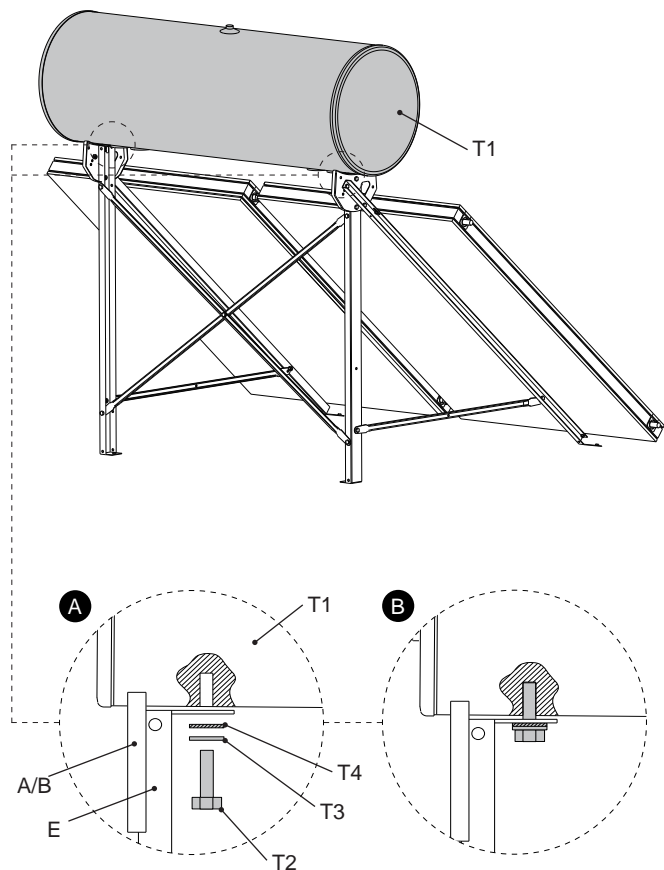




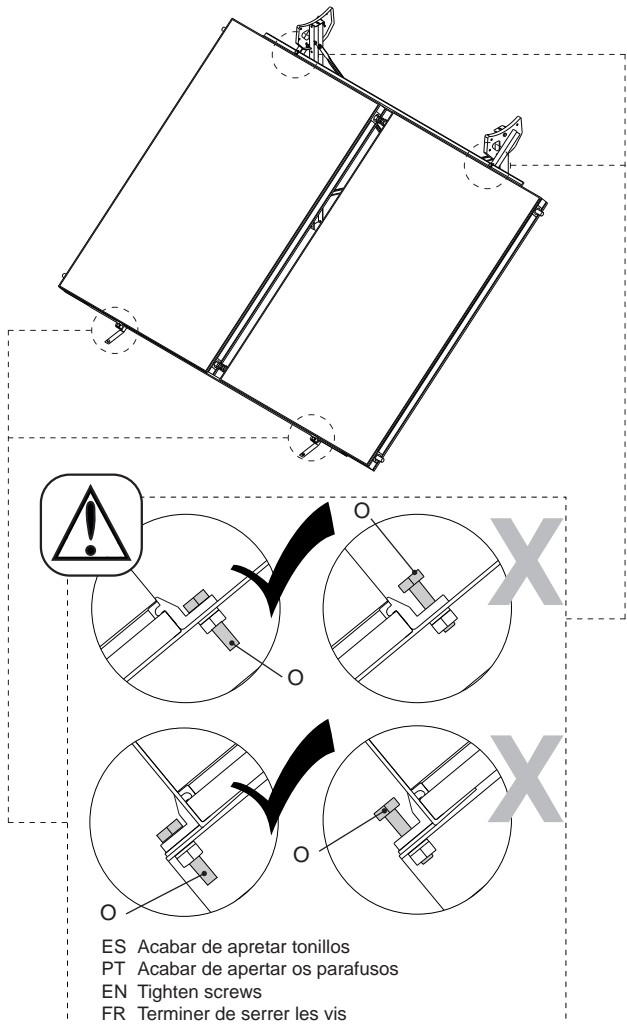
13



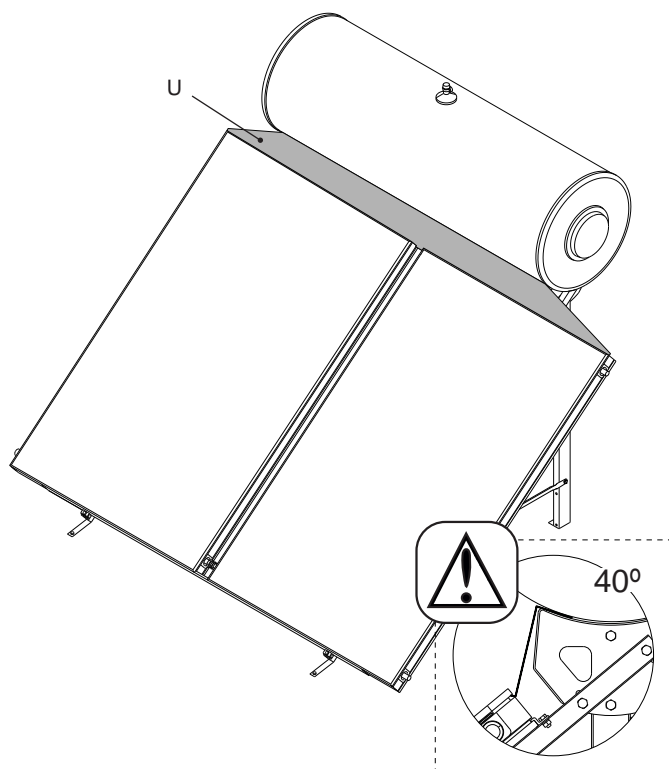
15



14

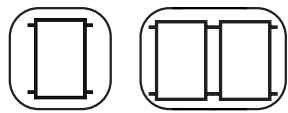


16

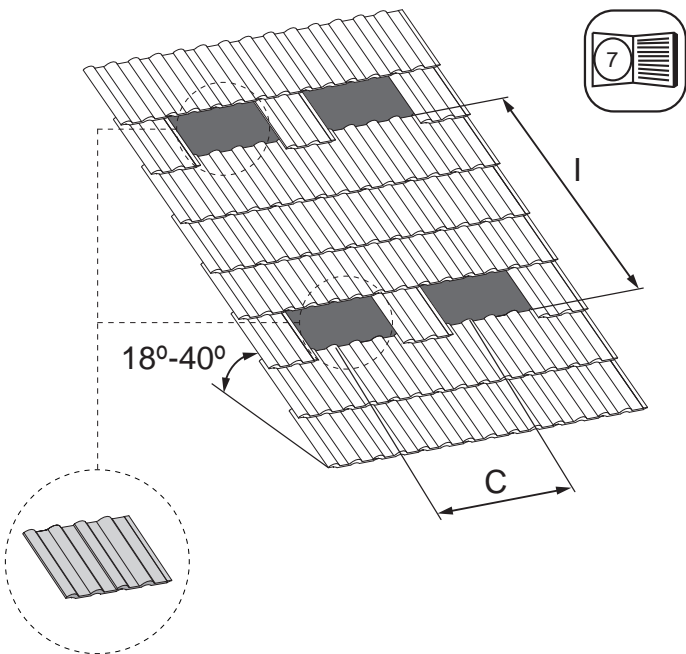


ES Acabar de apretar tonillos  
 PT Acabar de apertar os parafusos  
 EN Tighten screws  
 FR Terminer de serrer les vis

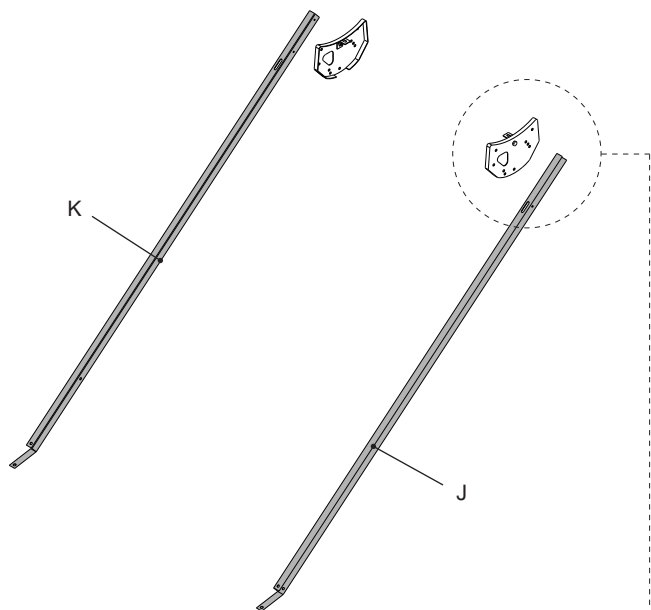
**7.2 Montaje sobre tejado**  
**Montagem no telhado**  
**On roof assembly**  
**Montage sur le toiture**



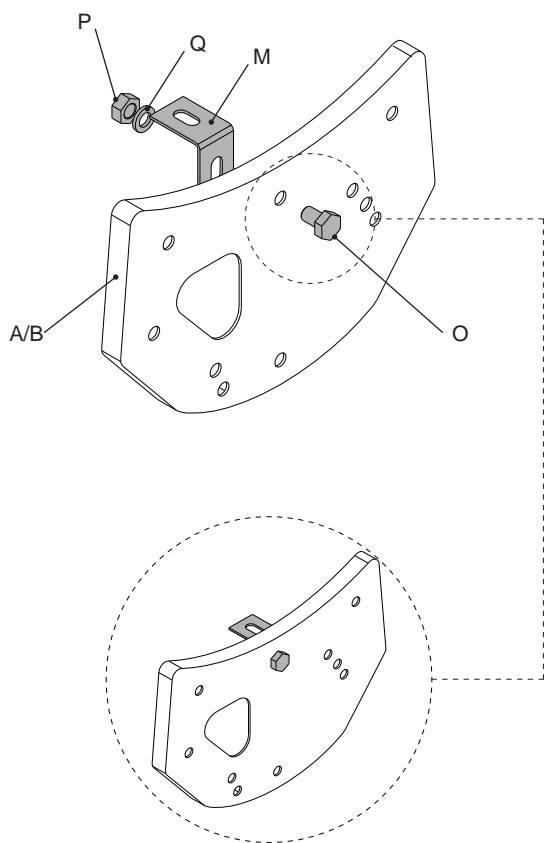
1



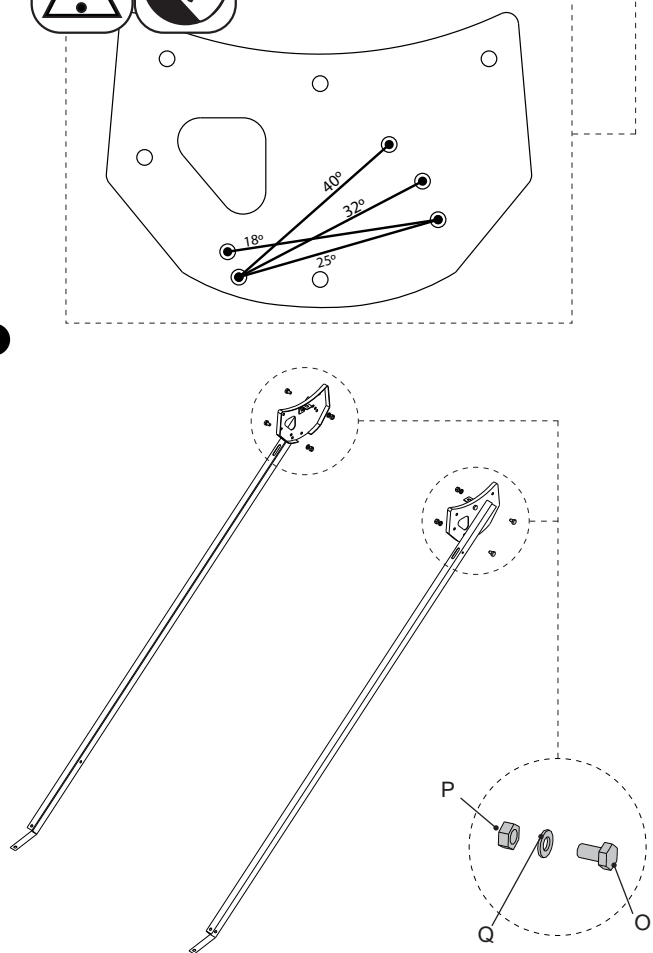
3

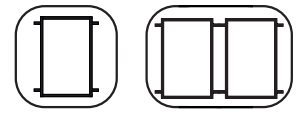


2



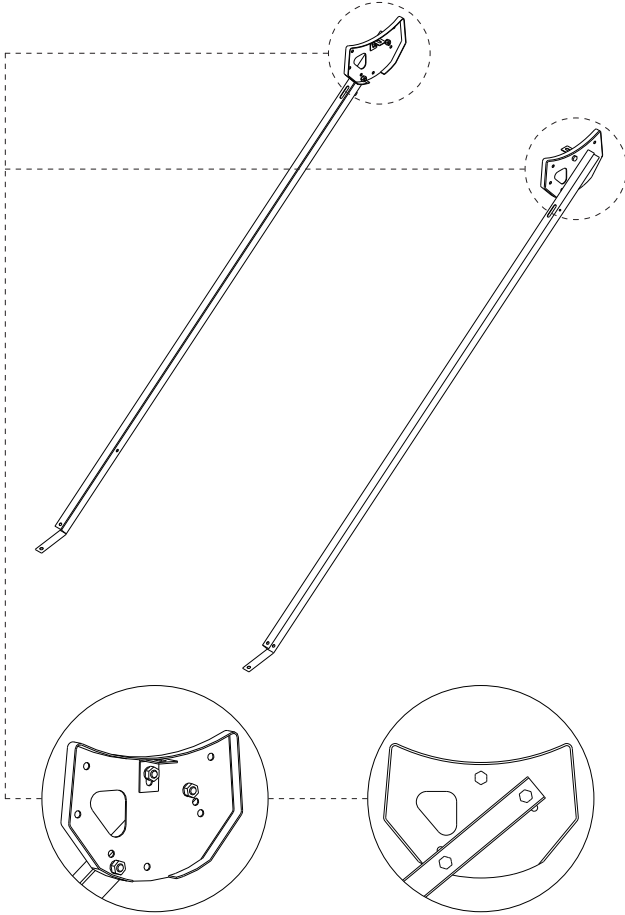
4



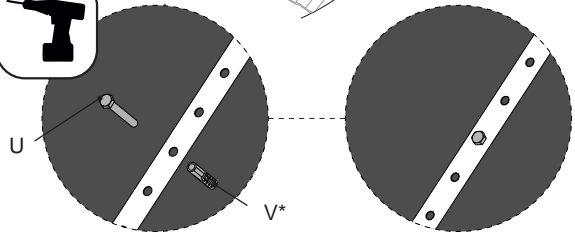
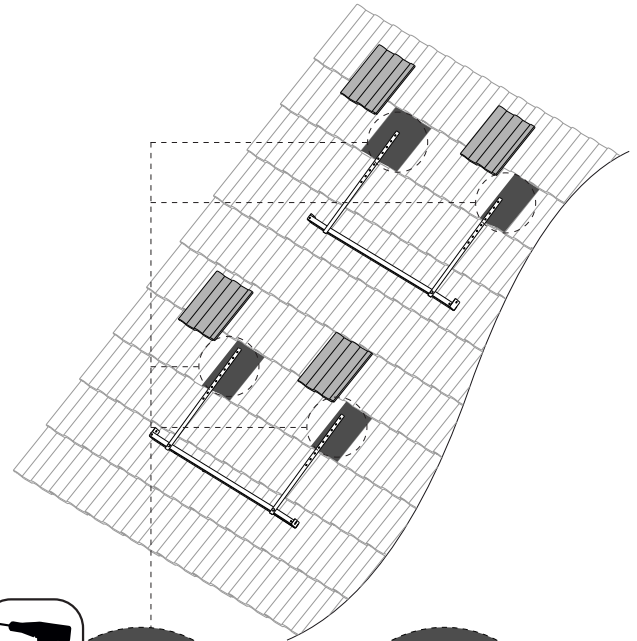


7.2

5

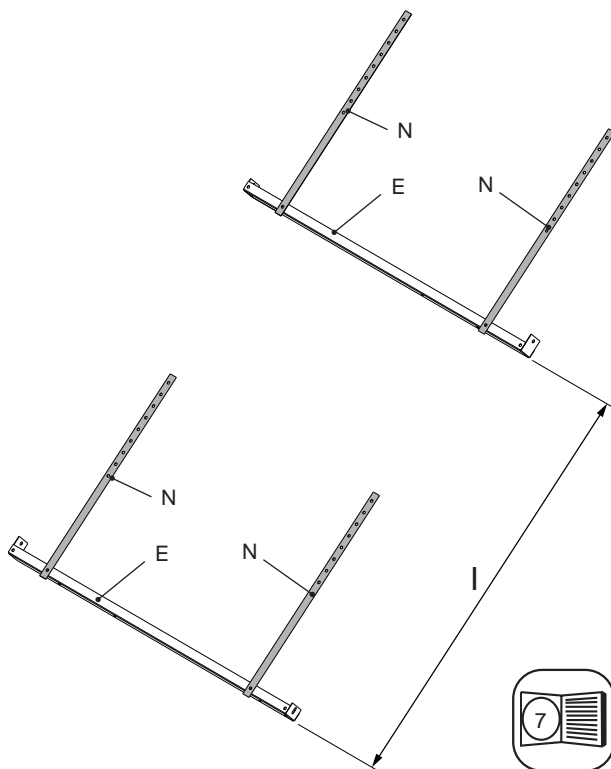


7

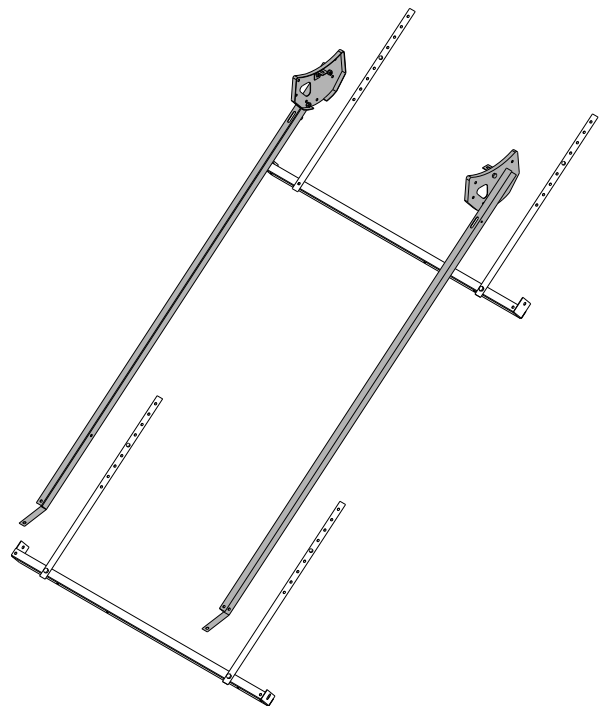


ES \*Usar en tejado de hormigón  
 PT \*Use no telhado de concreto  
 EN \*Use on concrete roof  
 FR \*Utiliser sur toit en béton

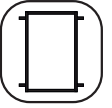
6



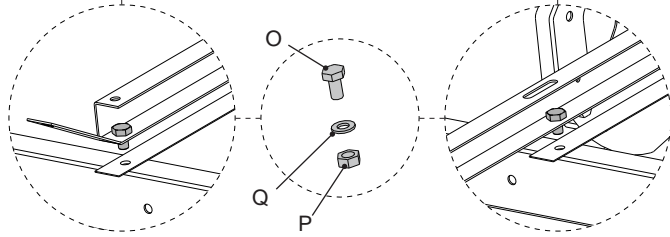
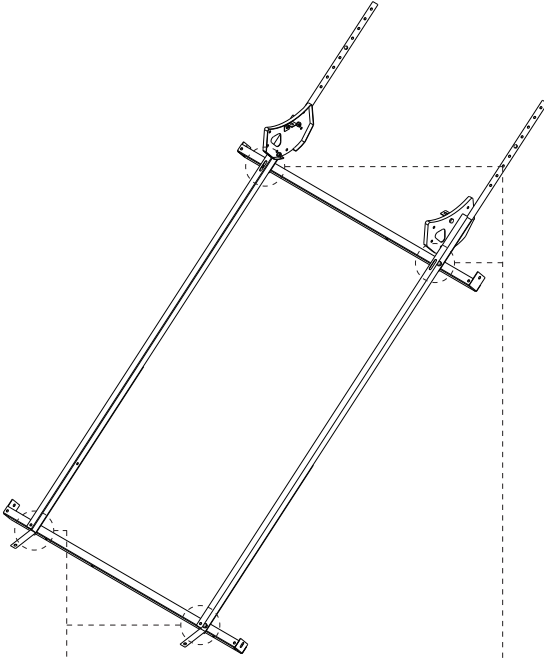
8



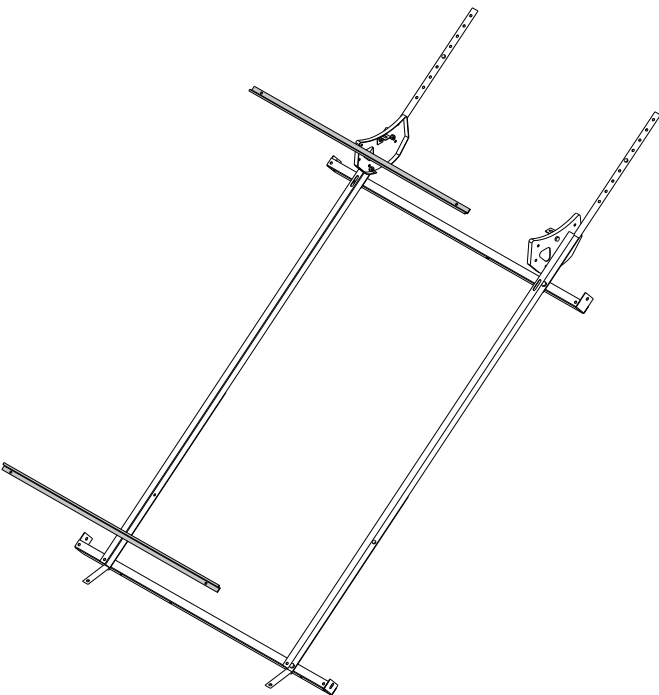
**7.2** Montaje sobre tejado  
 Montagem no telhado  
 On roof assembly  
 Montage sur le toiture



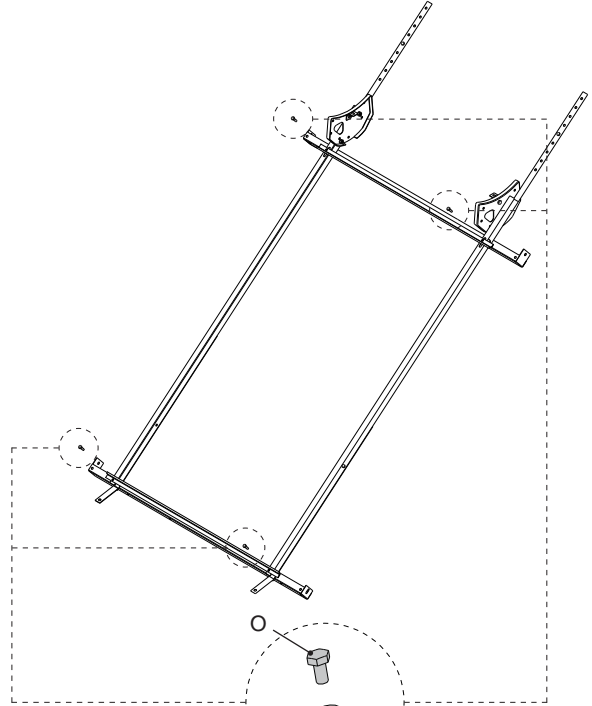
9



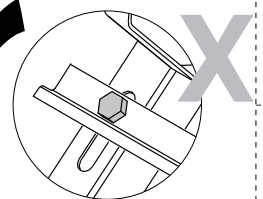
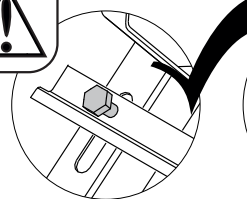
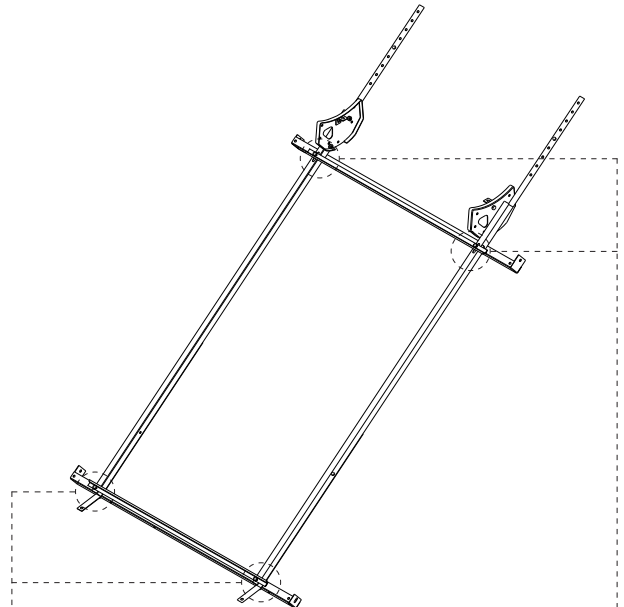
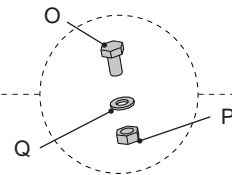
10



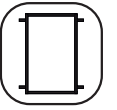
11



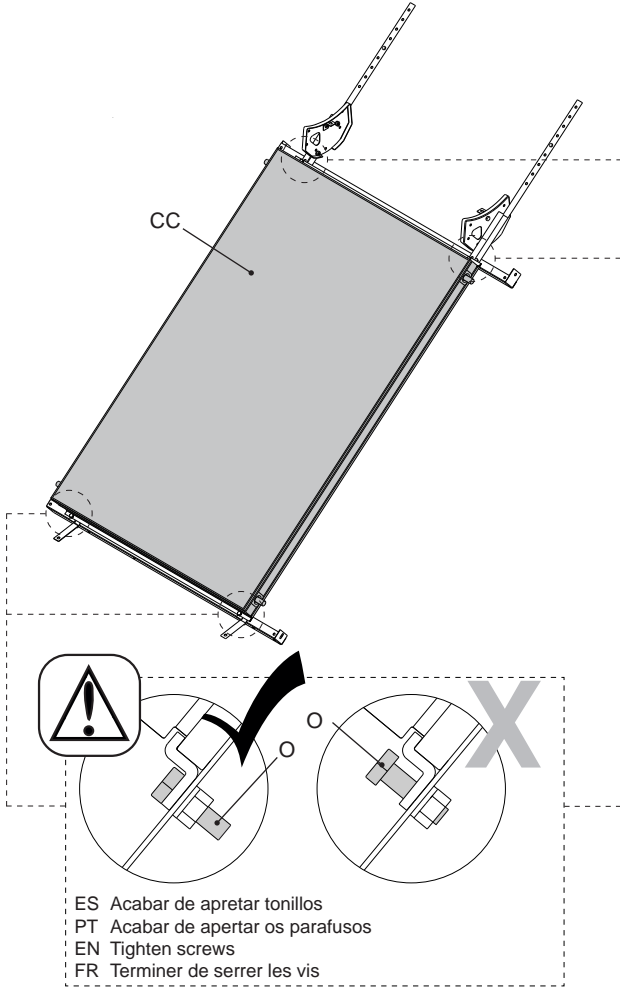
12



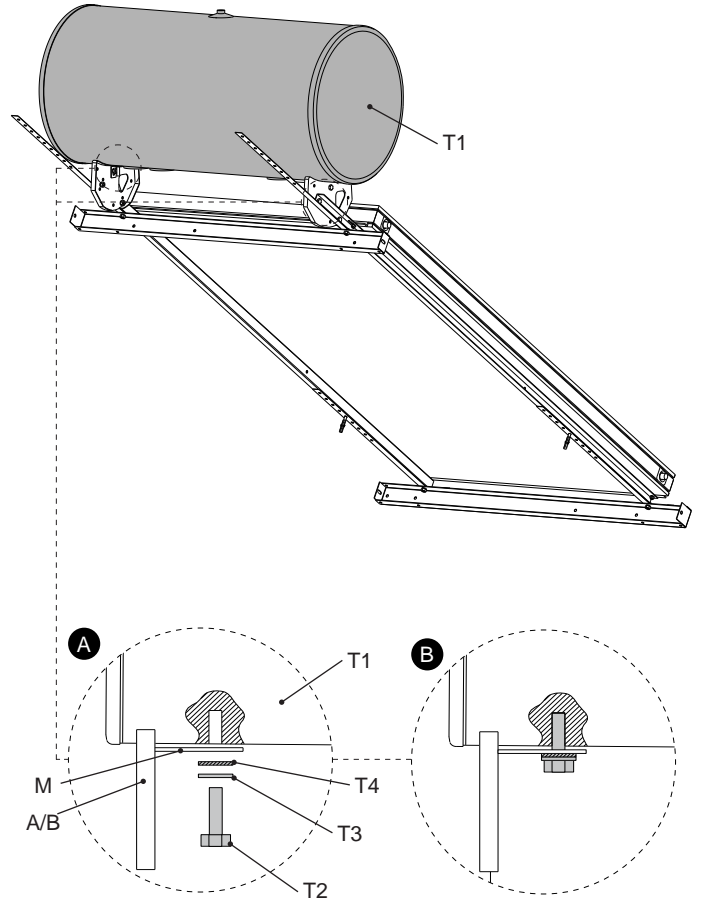
ES Presentar fijación sin apretar tornillos  
 PT Colocar a fixação sem apertar os parafusos  
 EN Assemble bracket without tightening screws  
 FR Présenter fixation sans serrer les vis



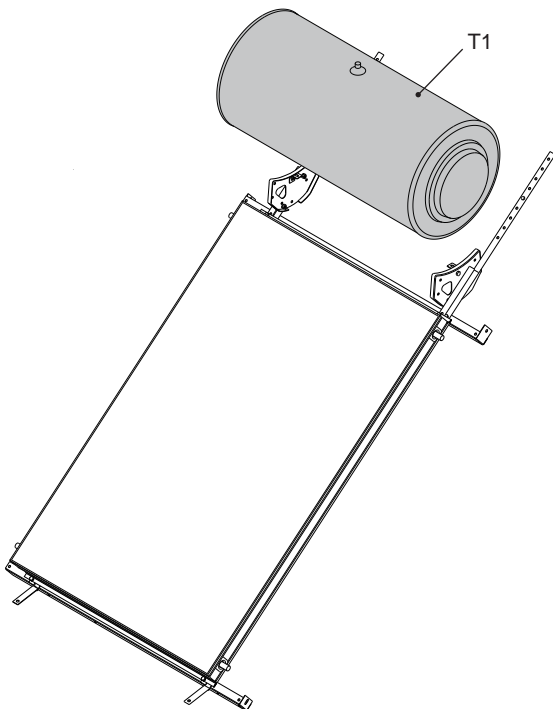
13



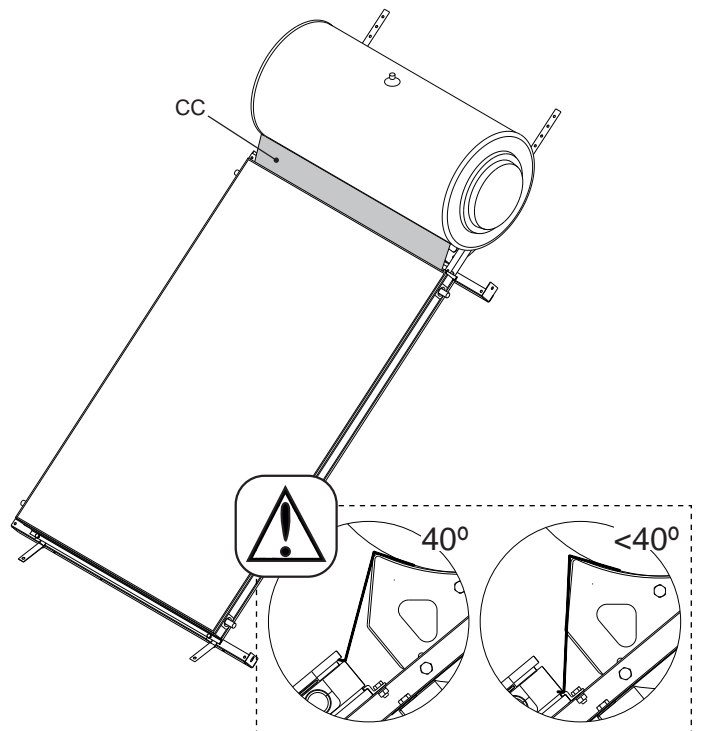
15



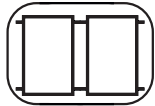
14



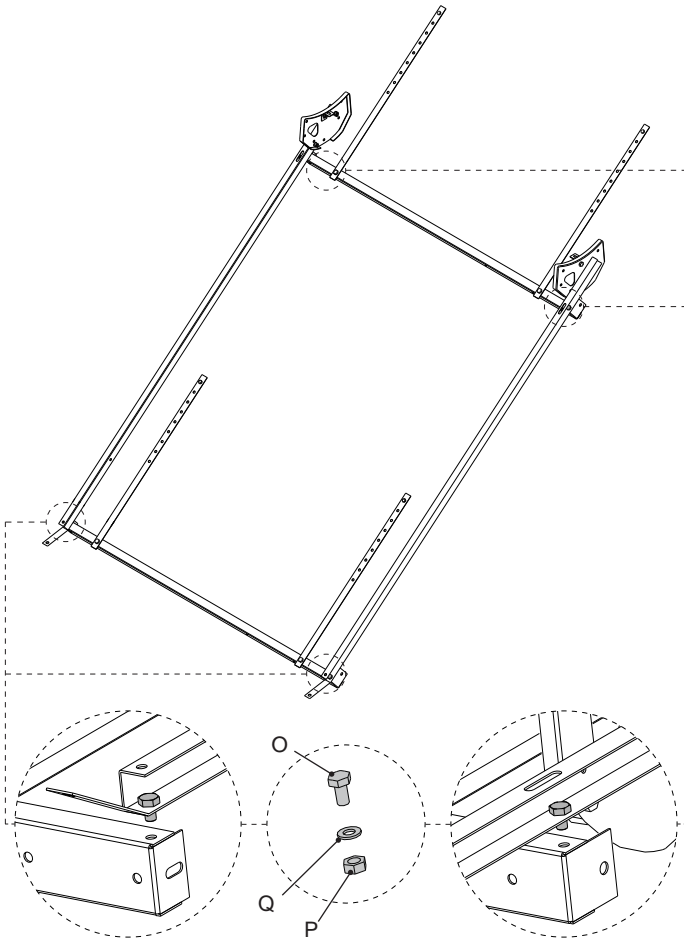
16



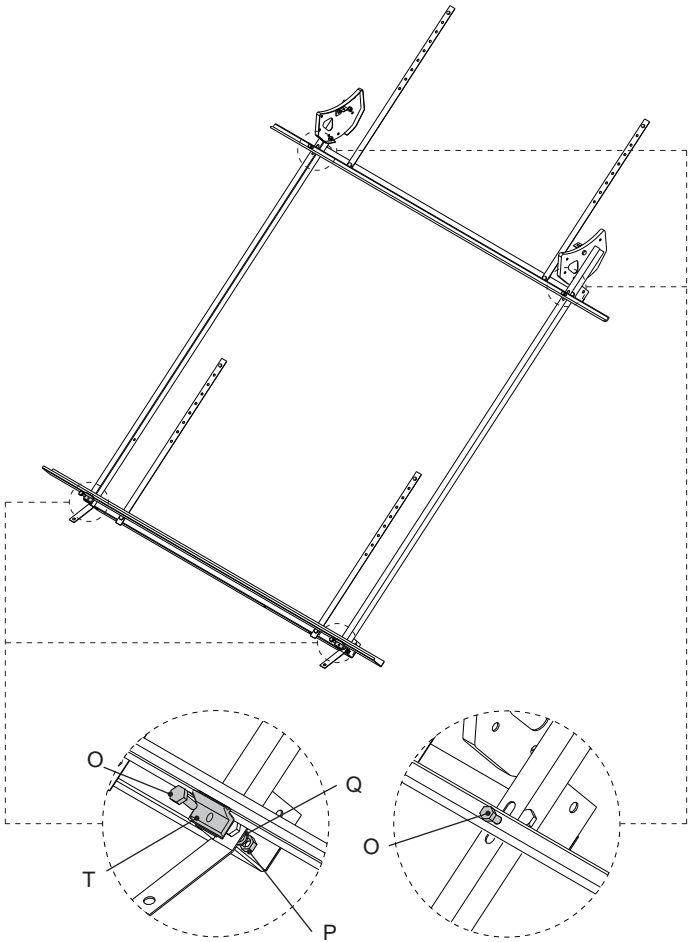
**7.2** Montaje sobre tejado  
 Montagem no telhado  
 On roof assembly  
 Montage sur le toiture



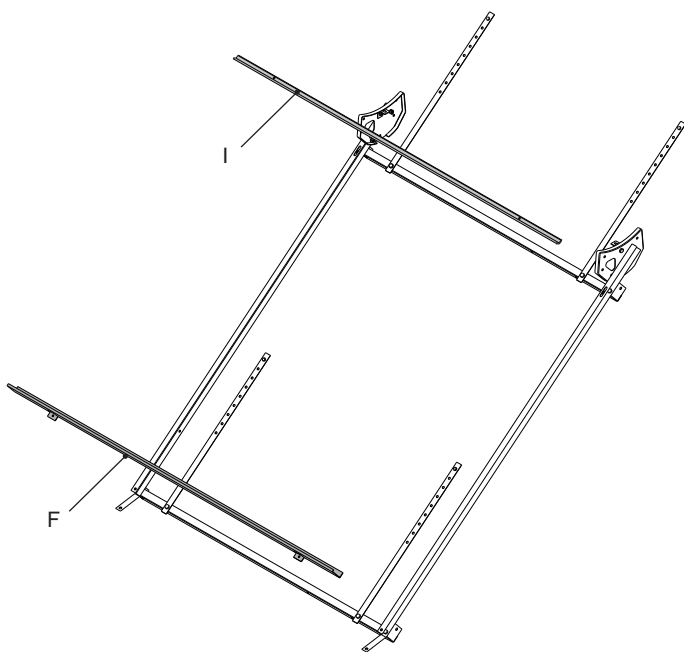
9



11

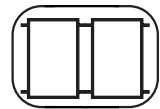


10

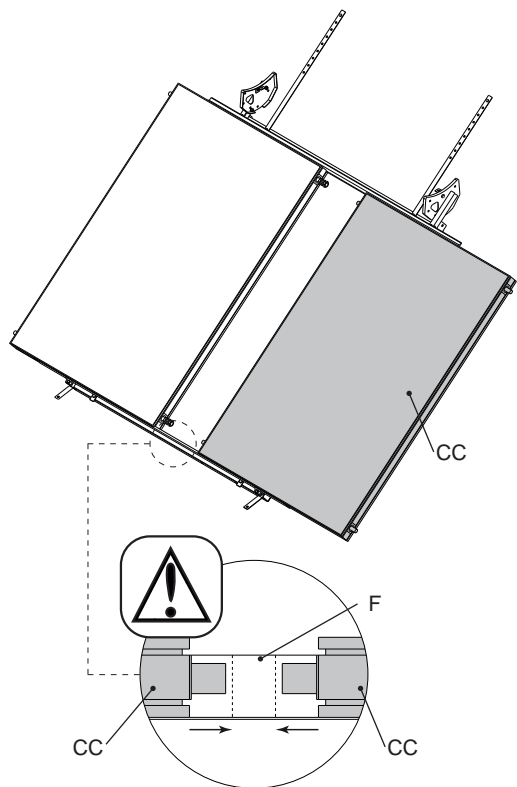


ES Presentar fijación sin apretar tornillos  
 PT Colocar a fixação sem apertar os parafusos  
 EN Assemble bracket without tightening screws  
 FR Présenter fixation sans serrer les vis

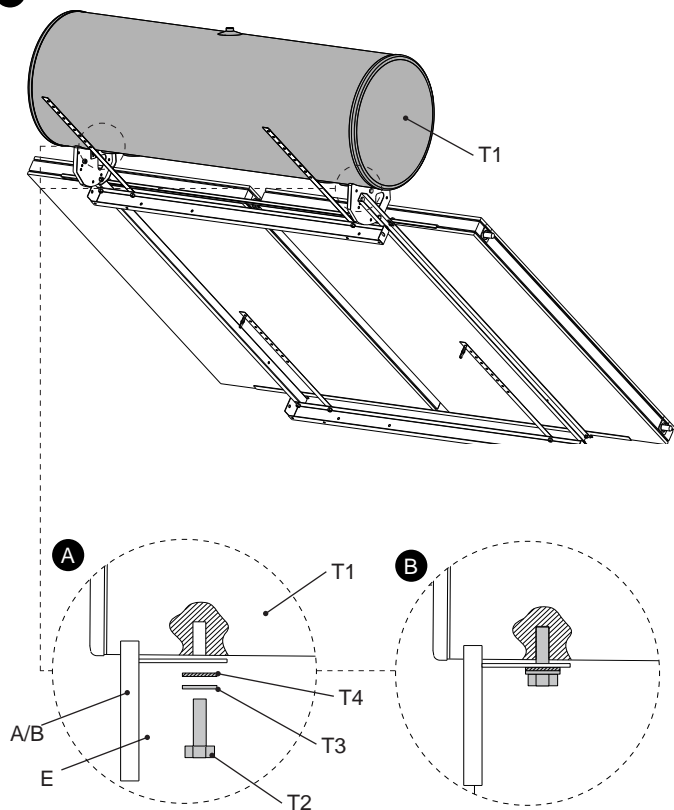




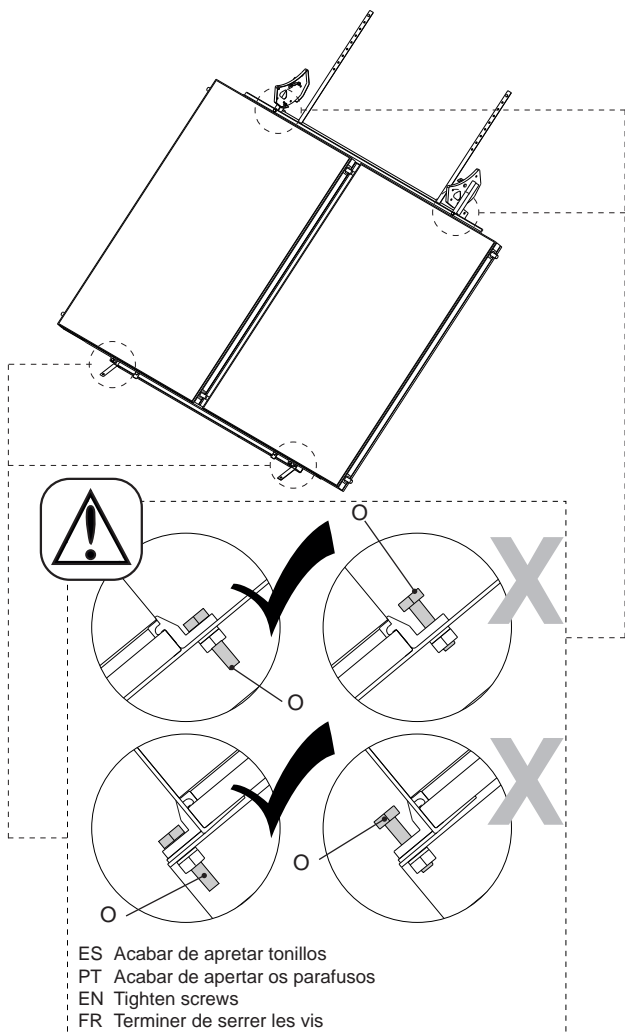
12



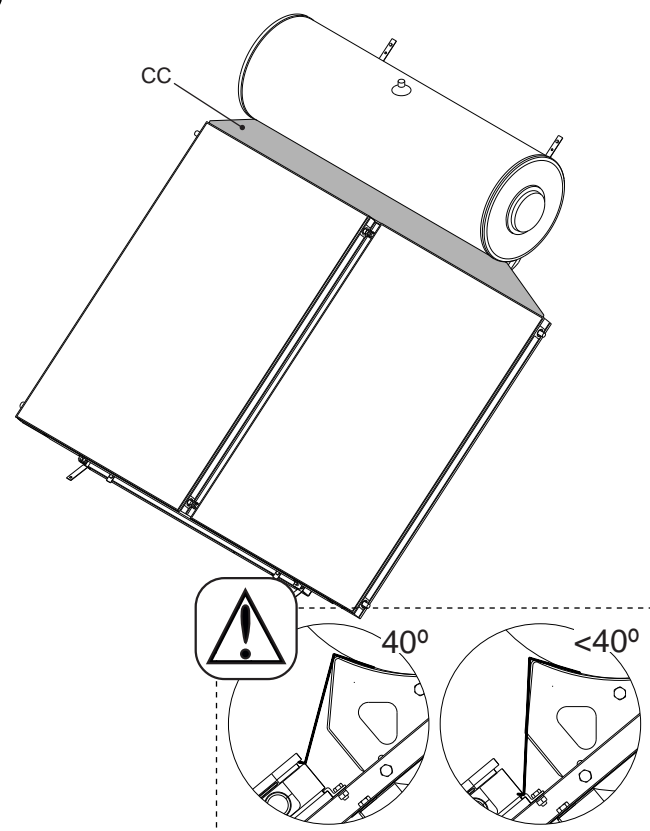
14



13

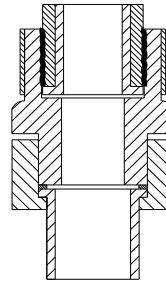
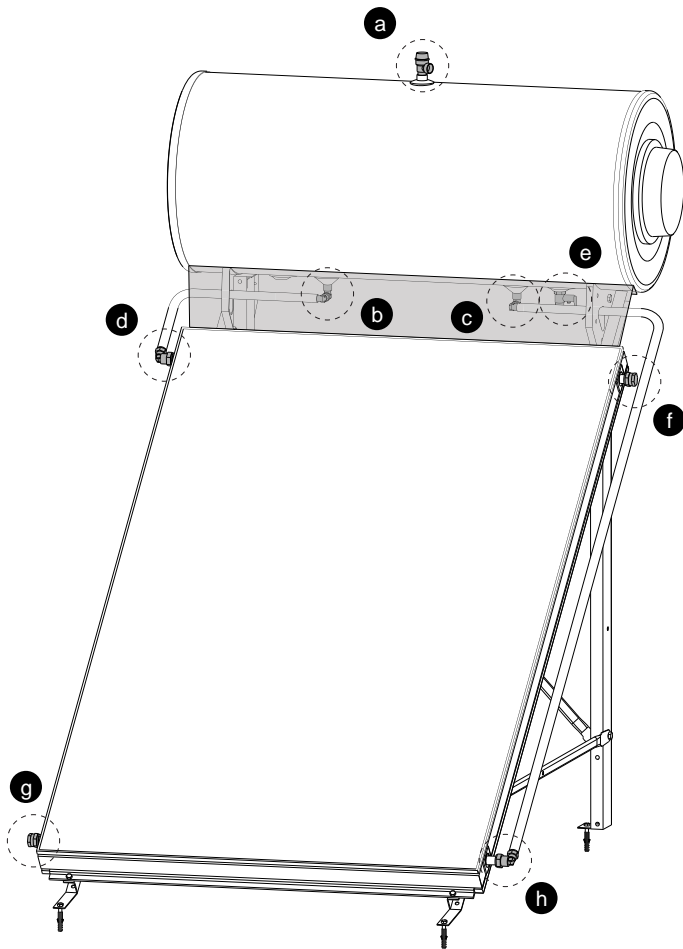
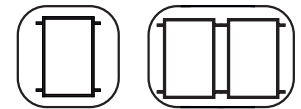


15

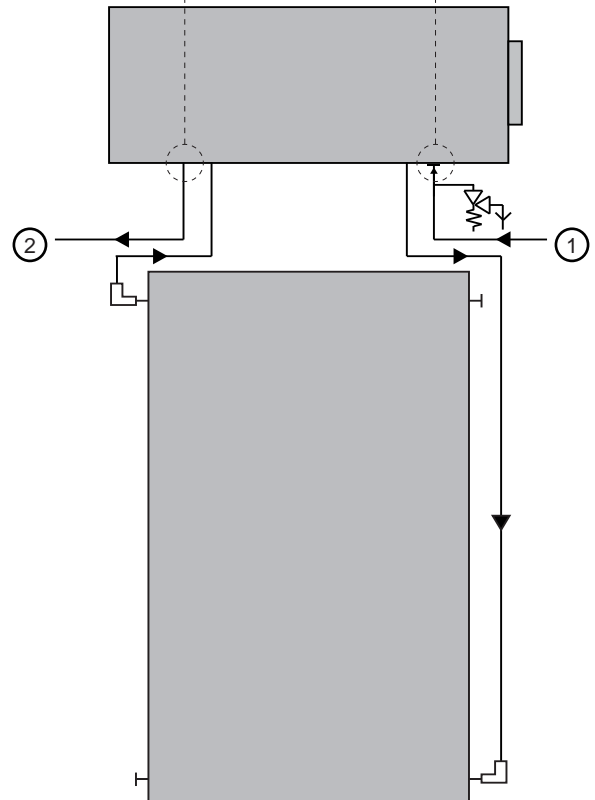


ES Acabar de apretar tonillos  
 PT Acabar de apertar os parafusos  
 EN Tighten screws  
 FR Terminer de serrer les vis

**8.0** Esquema hidráulico  
 Esquema hidráulico  
 Hydraulic diagram  
 Schéma hydraulique

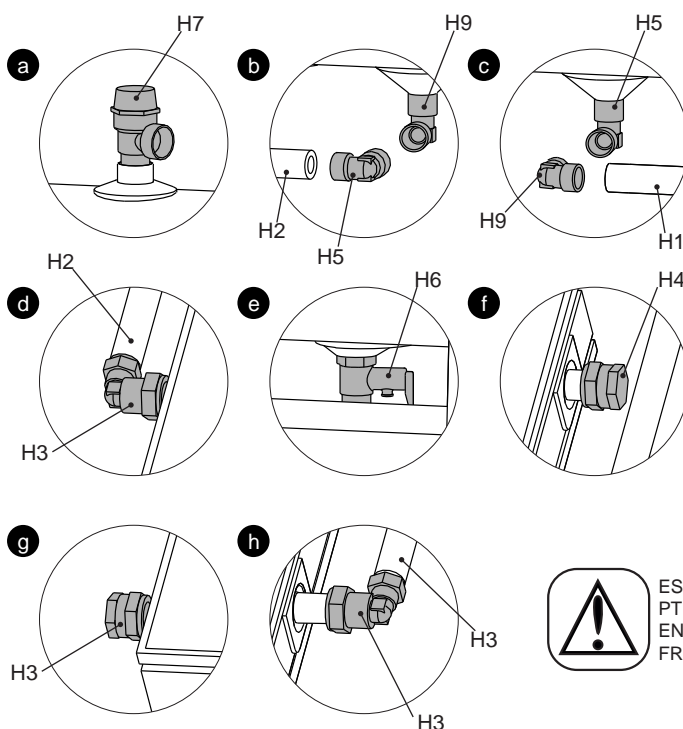


ES Casquillo dieléctrico. Garantizar estanqueidad con sellador líquido o teflón.  
 PT Capa dielétrico. Garantir a estanquidade com a aplicação de selante líquido ou teflão.  
 EN Dielectric cap. Ensure watertight with sealant liquid or teflon.  
 FR Raccord diélectrique. Garantir l'étanchéité à l'aide de scellant liquide ou ruban de téflon.



① ES Entrada agua fría  
 PT Entrada água fria  
 EN Cold water inlet  
 FR Entrée eau froide

② ES Salida agua caliente  
 PT Saída água quente  
 EN Hot water outlet  
 FR Sortie eau chaude



ES Se pueden cortar los tubos  
 PT Se podem cortar os tubos  
 EN Pipes can be cut  
 FR Les tubes peuvent être coupés

# Instalación y mantenimiento

## Instalação e manutenção

### Installation and maintenance

### Installation et maintenance

ES

#### ADVERTENCIAS PARA EL INSTALADOR

- Se debe mantener una distancia mínima de separación a paredes teniendo en cuenta que éstas no hagan sombras sobre los colectores solares y permitan realizar el mantenimiento (recomendable al menos 0,5 m).

#### ▲ Las líneas de purga deben ser reconducidas hacia los sumideros de evacuación.

- En el supuesto de que en la instalación se utilicen, además del cobre, materiales de acero, acero inoxidable, etc. Deberá evitarse el contacto entre ellos para prevenir pares galvánicos.
- Particularmente, en instalaciones a circuito cerrado, en las que el líquido solar sea una mezcla de agua y glicoles, se evitará la utilización de hierro galvanizado, así como aluminio y sus aleaciones.
- Se deben colocar manguitos dieléctricos entre las tuberías de entrada y la salida del agua sanitaria y las conexiones en el depósito.
- Las tuberías deben estar aisladas tal y como se indica en la reglamentación actual. Las tuberías de conexión al equipo termosifón ya vienen aisladas y protegidos contra la intemperie.
- El aislamiento debe realizarse a cualquier sistema de purga que se coloque en el circuito hidráulico.
- Se debe tener especial cuidado con el paso de las tuberías desde el interior del edificio hacia el exterior para evitar futuras humedades.
- Es conveniente proteger el/los colectores de la posible acción de los rayos solares una vez retirado el embalaje, hasta que no se haya llenado la instalación.
- En el caso de ausencia de demanda, o cuando se prevean largos periodos sin extracción de ACS, proteger el sistema con mantas térmicas o vaciar el sistema.
- El grifo de agua fría debe permanecer siempre abierto.
- Evitar el arranque del sistema con temperaturas negativas.

#### INSTALACIÓN Y LLENADO

- Conectar el sistema de protección contra rayos.
- Es obligatorio montar una válvula mezcladora a la salida del agua caliente para evitar que el usuario pueda sufrir quemaduras, dado que el acumulador puede alcanzar temperaturas superiores a los 60°C.

#### ▲ En caso de que la presión de entrada a la vivienda supere los 400kPa (4bar), deberá instalarse un reductor de presión a fin de proteger todo el sistema.

- Se deben tomar las siguientes precauciones en la instalación de la válvula de seguridad:
  - El circuito secundario se conectará a la red a través de la entrada de agua fría (válvula de seguridad H6).
  - No instalar ninguna llave de corte entre la válvula de seguridad y el acumulador.
  - Instalar la válvula en vertical, para evitar que se pueda acumular polvo u otras impurezas en la boca de purga.
  - La válvula de seguridad debe ser conducida a desagüe evitando tramos horizontales donde se pueda acumular agua, de esta manera se evitan posibles congelaciones. Se debe evitar en lo posible que la conducción pase por el exterior para evitar posibles congelaciones.
  - La conducción debe estar dispuesta de tal forma que el vapor o el medio de transferencia de calor que salga por la válvula de seguridad no causen ningún riesgo para las personas, materiales o al medio ambiente.
  - Se debe instalar la válvula de seguridad tarada a 800kPa (8bar) que se suministra en la tubería entrada de agua fría de la instalación (circuito secundario). No se debe instalar ninguna válvula de corte entre el acumulador y la válvula de seguridad.

#### ▲ Se debe llenar en primer lugar el circuito secundario (ACS).

- Llenar el depósito de ACS con agua. Deje una salida abierta para purgar el aire.
- Llenar el circuito primario a través del orificio de 1/2", ubicado en la parte superior del depósito. El circuito primario contiene glicol para evitar posibles congelaciones de la instalación. Téngalo en cuenta y no rellene el sistema únicamente con agua sino el sistema puede llegar a congelarse. Debe mezclarse la combinación de agua y glicol previamente antes de introducirse en el circuito. Si debe vaciarse el depósito de ACS, deberá previamente efectuarse el vaciado del circuito primario.
- Purgar todo el aire de la instalación.

#### FLUIDO CALOPORTADOR

Para el llenado de la instalación solar puede utilizarse el Líquido solar **BAXI**, con la concentración adecuada para la temperatura exterior mínima previsible en el lugar.

Volumen líquido solar (%)	25	30	35	40	45
Temperatura mínima exterior (°C)	-10	-13	-17	-21	-26

#### ▲ No se debe exceder en ningún caso el 50% de mezcla de agua con glicol.

#### CHECK LIST PARA EL INSTALADOR

Una vez instalado el equipo se deberá comprobar que:

- Las tuberías aisladas del sistema primario están montadas siempre en sentido ascendente. Pequeños tramos pueden estar en horizontal pero nunca en sentido descendente. Esto permite que las burbujas de aire asciendan hasta el acumulador, impidiendo que éstas obstruyan la recirculación.
- Comprobar que los tornillos y tuercas del soporte están fuertemente apretados.
- Comprobar que no hay fugas de agua en el circuito primario.
- Antes de poner el sistema en operación se debe comprobar que todas las válvulas trabajan correctamente y que el sistema está lleno completamente con agua y/o fluido anticongelante.
- Comprobar que el sistema primario está funcionando correctamente. Se puede comprobar tocando con la mano la tubería de ida (parte superior del colector) y de retorno al acumulador (parte inferior del colector), así la tubería de ida debe estar caliente y la temperatura de retorno debe ser sensiblemente inferior.

#### TRABAJOS DE MANTENIMIENTO

- El mantenimiento del sistema debe ser realizado por un técnico especialista.
- Captador/es:
  - Por lo menos una vez al año comprobar que no haya excesivo polvo en los colectores. Se pueden limpiar con agua, pero el colector debe estar frío para evitar que el cristal se pueda romper.
- Depósito acumulador:
  - Comprobar una vez al año el estado del ánodo de magnesio y si es necesario cambiarlo.
  - Limpiar el depósito acumulador al comprobar el estado del ánodo.
- Estructura:
  - Se debe comprobar cada año el estado del soporte (degradación y corrosión).
  - Apretar tornillos.
- Instalación:
  - Comprobar cada año que no hay fugas de líquido. Rellenar el sistema con glicol más agua para evitar posibles congelaciones.
  - Comprobar una vez al año el buen funcionamiento de las válvulas de seguridad, y si es necesario cambiarlas.
  - Comprobar que el pH del fluido del circuito primario no sea inferior a 7.
  - Comprobar posibles fugas.
  - Comprobar anualmente que la calidad del agua cumple con los requisitos del índice de Langelier.

#### ADVERTENCIAS PARA EL USUARIO

- Su sistema solar consta de dos circuitos. El circuito primario recircula desde los colectores hacia el intercambiador del interior del acumulador, así se transfiere el calor de la radiación solar hasta el acumulador.
- La temperatura del agua caliente depende de la radiación solar del día, de la estación del año, de la temperatura ambiente, de la temperatura fría de entrada, la hora a la cual se utilice el agua caliente y de la cantidad de agua usada.
- Si necesita agua caliente por la mañana, evite hacer un consumo excesivo la tarde-noche anterior.
- Para evitar problemas de congelación del sistema en noches muy frías es recomendable dejar un grifo de agua caliente un poco abierto (goteando).
- En caso de avería se debe llamar al instalador, o servicio técnico oficial.

#### DESMANTELAMIENTO DEL EQUIPO:

- Vaciar el líquido solar (agua+glicol) del circuito primario aflojando la tuerca que une la tubería a los colectores por la parte inferior.
- Cerrar el grifo de entrada de agua y proceder a vaciar el circuito de ACS.
- Para desmantelar el equipo tenga precaución de que el líquido interior no esté a alta temperatura, para evitar quemaduras. El líquido interior es una mezcla de glicol y agua, evite tirarlo por el desagüe sin reciclar convenientemente.
- Desmontar las tuberías.
- Desmontar el depósito acumulador.
- Desmontar el colector ó los colectores solares.
- Desmontar el soporte.

#### RECICLADO:

Los componentes que forman el sistema termosifón, son mayoritariamente reciclables. Es posible realizar un desmantelamiento del equipo y separar los distintos materiales para su posterior reciclado.

#### ATENCIÓN:

Características y prestaciones susceptibles de cambios sin previo aviso. Es imposible incorporar una resistencia calefactoria (opcional) en el acumulador.

# 9.0 Instalação y mantenimiento

## Instalação e manutenção

### Installation and maintenance

### Installation et maintenance

PT \_\_\_\_\_

#### ADVERTÊNCIAS PARA O INSTALADOR

- Deve-se manter uma distância mínima de separação das paredes tendo em conta que estas não façam sombra sobre os coletores solares e permitam realizar a manutenção (recomenda-se pelo menos 0,5 m).

#### ⚠ As linhas de purga devem ser reconduzidas até os sumidouros de escoamento.

- Na hipótese de se utilizarem na instalação, além do cobre, materiais em aço, aço inoxidável, etc. deverá evitar-se o contacto entre eles, para prevenir pares galvânicos.
- Particularmente, nas instalações nas quais o líquido solar seja uma mistura de água e glicol, deverá evitar-se a utilização de ferro galvanizado, assim como do alumínio e as suas ligas.
- Deve colocar manguitos dielétricos entre as tubagens de entrada e saída de água sanitária e as ligações no depósito.
- As tubagens devem estar isoladas conforme indicado nas normas atuais. As tubagens de ligação ao equipamento termossifão já vêm isoladas e protegidas contra as intempéries.
- Deve-se realizar o isolamento em qualquer sistema de purgas que seja instalado no circuito hidráulico.
- É necessário um cuidado especial com a passagem das tubagens do interior do edifício para o exterior, para se evitar futuras humidades.
- É conveniente proteger o/os coletor/es da possível ação dos raios solares depois de retirada a embalagem e até que a instalação não tenha sido enchida.
- No caso de ausência de procura, ou quando se preveja um longo período sem consumo de AQS, proteger o sistema com mantas térmicas ou esvaziar o sistema.
- A torneira de água fria deve permanecer sempre aberta.
- Evitar o arranque do sistema com temperaturas negativas.

#### INSTALAÇÃO E ENCHIMENTO

- Ligar o sistema ao sistema de protecção contra raios.
- É obrigatório montar uma válvula misturadora na saída da água quente para evitar que o utilizador possa sofrer queimaduras, visto que o acumulador pode alcançar temperaturas superiores a 60°C.

#### ⚠ No caso da pressão de entrada na moradia ultrapassar os 400kPa (4bar), deverá ser instalado um redutor de pressão a fim de proteger todo o sistema.

- Devem ser tomadas as seguintes precauções na instalação da válvula de segurança:
  - O circuito secundário será conetado à rede através da entrada de água fria (válvula de segurança H6).
  - Não instalar nenhuma chave de corte entre a válvula de segurança e o acumulador.
  - Instalar a válvula na vertical, para evitar que possa haver acúmulo de pó ou outras impurezas na boca de purga.
  - A válvula de segurança deve ser conduzida para o esgoto evitando-se troços horizontais onde possa ocorrer acúmulo de água, para se evitar possíveis congelações. Deve-se fazer o possível para que as condutas não passem pelo exterior, para se evitar possíveis congelações.
  - As condutas devem estar dispostas de maneira que o vapor ou o meio de transferência de calor que sai pela válvula de segurança não cause qualquer risco para as pessoas, materiais ou ao meio-ambiente.
  - Deve-se instalar a válvula de segurança fornecida, calibrada em 800kPa (8bar), na tubagem de entrada de água fria da instalação (circuito secundário). Não se deve instalar nenhuma válvula de corte entre o acumulador e a válvula de segurança.

#### ⚠ Em primeiro lugar, encher o circuito secundário (água quente sanitária).

- Encher o depósito de ACS com água. Deixar uma saída aberta para purgar o ar.
- Encher o circuito primário através do orifício de 1/2" localizado na parte superior do depósito e montar a válvula de segurança. O circuito primário contém glicol para evitar possíveis congelações da instalação. Ter em conta e não encher o sistema unicamente com água, caso contrário o mesmo pode chegar a congelar. Deve misturar-se a combinação de água e glicol previamente, antes de ser introduzida no circuito. Caso tenha de vaziar o depósito de água quente sanitária, deverá previamente vaziar o circuito primário.
- Purgar todo o ar da instalação.

#### FLUIDO TÉRMICO

Para o enchimento do circuito primário deve utilizar-se o líquido solar **BAXI**, com a concentração adequada para a temperatura mínima exterior previsível no local.

Volumen líquido solar (%)	25	30	35	40	45
Temperatura mínima exterior (°C)	-10	-13	-17	-21	-26

#### ⚠ Nunca exceder a proporção de 50% de mistura de água com glicol.

#### LISTA DE VERIFICAÇÃO PARA O INSTALADOR

Uma vez instalado o equipamento, deve-se verificar:

1. As tubagens isoladas do sistema primário estão montadas sempre em sentido ascendente. Pequenos troços podem estar na horizontal, mas nunca em sentido descendente. Isto não permite que as bolhas de ar subam até o acumulador, impedindo que estas obstruam a recirculação.
2. Verificar se os parafusos e porcas do suporte estão bem apertados.
3. Verificar se não há fugas de água no circuito primário.
4. Antes de colocar o sistema em funcionamento, deve-se verificar se todas as válvulas estão a trabalhar corretamente e se o sistema está completamente cheio com água e/ou fluido anticongelante.
5. Verificar se o sistema primário está a funcionar corretamente. Pode-se verificar tocando com a mão na tubagem de ida (parte superior do coletor) e de retorno ao acumulador (parte inferior do coletor); assim, a tubagem de ida deve estar quente e a temperatura de retorno deve ser sensivelmente inferior.

#### TRABALHOS DE MANUTENÇÃO

1. A manutenção do sistema deve ser realizada por um técnico especializado.
2. Captador/es:
  - Pelo menos uma vez por ano, verificar se não há pó em excesso nos coletores. Pode-se limpar com água, mas o coletor tem que estar frio para evitar que o vidro se rompa.
3. Depósito acumulador:
  - Uma vez por ano, verificar o estado do ânodo de magnésio e se é necessário substituí-lo.
  - Limpar o depósito acumulador ao verificar o estado do ânodo.
4. Estrutura:
  - Uma vez por ano, verificar o estado do suporte (degradação e corrosão).
  - Apertar parafusos.
5. Instalação:
  - Uma vez por ano, verificar se não há fugas de líquido. Encher o sistema com glicol mais água para evitar possíveis congelações.
  - Uma vez por ano, verificar o bom funcionamento das válvulas de segurança, e caso seja necessário, trocá-las.
  - Verificar que o pH do fluido do circuito primário não seja inferior a 7.
  - Verificar possíveis fugas.
  - Verificar anualmente se a qualidade da água está em conformidade com os requisitos do índice de Langelier

#### ADVERTÊNCIAS PARA O UTILIZADOR

- O seu sistema solar conta com dois circuitos. O circuito primário recircula a partir dos coletores até o permutador de calor dentro do acumulador; assim, o calor é transferido da radiação solar até o acumulador.
- A temperatura da água quente depende da radiação solar do dia, da estação do ano, da temperatura ambiente, da temperatura fria de entrada, da hora na qual a água quente é utilizada e da quantidade de água usada.
- Se precisa de água quente pela manhã, evite um consumo excessivo durante a tarde-noite anterior.
- Para evitar problemas de congelação do sistema em noites muito frias, é recomendável deixar uma torneira de água quente um pouco aberta (a gotejar).
- Em caso de avaria, chamar o instalador, a assistência técnica ou o agente autorizado.

#### DESMANTELAMENTO DO EQUIPAMENTO

1. Esvaziar o líquido solar (água+glicol) do circuito primário desapertando a porca que une a tubagem aos coletores pela parte inferior.
2. Fechar a torneira de entrada de água e proceder ao esvaziamento do circuito de ACS.
3. Para desmantelar o equipamento, tenha cuidado para que o líquido interior não esteja em alta temperatura, para evitar queimaduras. O líquido interior é uma mistura de glicol e água; evite descarregá-lo no esgoto sem a devida reciclagem.
4. Desmontar as tubagens.
5. Desmontar o depósito acumulador.
6. Desmontar o coletor ou os coletores solares.
7. Desmontar o suporte.

#### RECICLAGEM

Os componentes que formam o sistema termossifão são maioritariamente recicláveis. É possível realizar um desmantelamento do equipamento e separar os diferentes materiais para a sua posterior reciclagem.

#### ATENÇÃO

Características e prestações susceptíveis de alteração sem aviso prévio. É possível incorporar uma resistência eléctrica de apoio (opcional) no acumulador.

**WARNINGS FOR INSTALLERS**

- Equipment must be kept at minimum recommended 0.5 m distance from surrounding walls so that solar collectors are never in the shade and can be easily maintained.

**⚠ Drain lines should be led to sinks.**

- In the event that steel materials, stainless steel, etc. in addition to copper are used for the installation avoid contact between them to prevent galvanic couples.
- Particularly, in closed-circuit installations, in which solar liquid is a mixture of water and glycol, the use of galvanized iron, aluminium and its alloys must be avoided.
- Dielectric sleeves should be placed between the inlet and the outlet of the sanitary water and the tank connections.
- Pipes must be insulated in compliance with current regulations. Pipes connecting the thermosyphon equipment come isolated and weather protected.
- Any drain system to be placed in the hydraulic circuit must be isolated.
- Special care must be taken with the pipes passing from the inside to the outside of the building to prevent dampness.
- Collectors should be protected from sunlight once the packaging is removed until the installation is filled up.
- In the case of lack of demand, or when long periods without removal of ACS are expected, protect the system with thermal blankets or drain the system.
- The cold water tap must always remain open.
- Do not start the system in temperatures below zero.

**INSTALLATION AND FILLING UP**

- Connect the lightning protection system.
- A mixing valve must be fit to the hot water outlet to prevent burns, because the reservoir tank can reach temperatures above 60 °C.

**⚠ If the inlet pressure exceeds 400 kPa (4 bar), a pressure reducer must be installed to protect the entire system.**

- The following precautions must be taken when installing the safety valve:
  - Connect the secondary circuit to the network through the cold water inlet (safety valve H6)
  - Do not install any shut-off valve between the safety valve and the reservoir tank.
  - Install the valve vertically to prevent dust and impurities from accumulating in the drain inlet.
  - The safety valve must be led to the sink avoiding horizontal sections where water can collect, preventing water from freezing. Piping should be installed inside of the building as far as possible to prevent water from freezing.
  - Piping should be installed so that the steam or heat transfer medium coming out the safety valve does not pose any risk to persons, materials or the environment.
  - The safety valve set to 800 kPa (8 bar), supplied with the cold water inlet pipe, must be installed (secondary circuit). Do not install any shut-off valve between the safety valve and the reservoir tank.

**⚠ The secondary circuit (EHW) must be filled first.**

- Fill the ACS tank with water. Leave and open outlet to purge air.
- Fill by gravity the primary circuit through the 1/2" orifice located at the top of the tank and mount the safety valve. The primary circuit contains glycol to prevent possible freezing. Keep this in mind and do not refill the system with water only or the system may freeze. The water and glycol must be mixed before adding to the circuit. If the ACS tank must be emptied, the primary circuit must be emptied first.
- Purge all air from the installation.

**HEAT TRANSFER FLUID**

**BAXI** solar liquid can be used for filling the solar installation, with the appropriate concentration for the expected minimum outdoor temperature at the site.

Solar liquid volume (%)	25	30	35	40	45
Minimum outdoor temperature (°C)	-10	-13	-17	-21	-26

**⚠ Do not exceed 50% of water-glycol mixture in any case.****CHECKLIST FOR INSTALLERS**

Once the equipment is installed, installers should check that:

1. Primary system insulated pipes must always be mounted upstream. Small sections can be horizontal but never downstream. This allows the air bubbles to rise to the tank, thus preventing them from obstructing recirculation.
2. Make sure all bolts and nuts in the bracket are securely tightened.
3. Make sure there are no water leaks in the primary circuit.
4. Before operating the system, make sure that all valves are working properly and that the system is completely filled with water and/or antifreeze fluid.
5. Make sure that the primary system works properly. This can be checked by touching the intake pipe (upper part of the collector) and the return pipe to the reservoir tank (bottom part of the collector). The intake pipe should be hot and the return temperature should be significantly lower.

**MAINTENANCE**

1. System maintenance must be performed by a specialised technician.
2. Collectors:
  - Check for excessive dust on collectors at least once a year. They can be cleaned with water, but collectors must be cooled to prevent the glass from breaking.
3. Reservoir tank:
  - Check the magnesium anode once a year and replace it if required.
  - Clean the reservoir tank when checking the condition of the anode.
4. Bracket:
  - The bracket must be checked for corrosion and decay every year.
  - Nuts must be tightened.
5. Installation:
  - Check for leaks every year. Refill the system with water and glycol to prevent freezing.
  - Check that safety valves work properly once a year, and, if needed, they should be changed.
  - Check that the pH of the fluid in the primary circuit is not under 7.
  - Check for leaks.
  - Perform an annual check to ensure that the water quality meets the requirements of the Langelier index.

**WARNINGS FOR USERS**

- Your solar system has two circuits. The primary circuit recirculates from the collectors to the heat exchanger inside the reservoir tank, thus the solar radiation heat is transferred to the reservoir tank.
- Hot water temperature depends on the day's solar radiation, season, ambient temperature, inlet cold water temperature, time at which the hot water is used and the amount of water used.
- If you need hot water in the morning, avoid excessive consumption the previous evening.
- To avoid system freeze issues in very cold nights, it is advisable to leave a faucet slightly open (dripping).
- In case of failure or malfunction, please, call the installer or qualified technical service.

**DISASSEMBLY:**

1. Empty solar fluid (water + glycol) in the primary circuit by loosening the nut connecting the pipe to the bottom part of the collectors.
2. Close the water inlet and proceed to drain the ACS circuit.
3. Make sure the liquid inside is not hot to prevent burns. The fluid inside is a mixture of glycol and water; please, recycle or safely dispose of it and do not throw it down the drain.
4. Disassemble the pipes.
5. Disassemble the reservoir tank.
6. Disassemble solar collector(s).
7. Disassemble bracket.

**RECYCLING:**

Most of the thermosyphon system components are recyclable. The equipment can be disassembled and its components can be sorted to be recycled.

**NOTE:**

Features and specifications subject to change without notice.  
A heating resistance (optional) cannot be incorporated in the reservoir tank.



# 9.0 Instalación y mantenimiento

## Instalação e manutenção

### Installation and maintenance

### Installation et maintenance

FR

#### AVERTISSEMENTS POUR L'INSTALLATEUR

- Maintenir une distance minimale de séparation avec les murs de façon que ces derniers ne fassent pas d'ombre aux collecteurs solaires et permettent d'effectuer la maintenance (0,5 m minimum recommandé).

#### ⚠ Les lignes de purge doivent être reconduites vers les bouches d'évacuation.

- Si, en plus du cuivre, d'autres matériaux tels que l'acier, l'acier inoxydable, etc. sont utilisés, il faudra éviter le contact entre ceux-ci pour empêcher les couples galvaniques.
- En particulier, dans les installations en circuit fermé, où le liquide solaire est un mélange d'eau et glycols, il faudra éviter l'utilisation du fer galvanisé, ainsi que l'aluminium et ses alliages.
- Placer des manchons diélectriques entre les tuyaux d'entrée et la sortie de l'eau sanitaire et les connexions dans le réservoir.
- Les tuyauteries doivent être isolées selon les indications de la réglementation actuelle. Les tuyauteries de connexion à l'appareil thermosiphon sont déjà isolées et protégées contre les intempéries.
- L'isolation doit être réalisée sur tout système de purge installé sur le circuit hydraulique.
- Faire particulièrement attention au passage des tuyauteries depuis l'intérieur du bâtiment vers l'extérieur pour éviter de futures humidités.
- Il est recommandé de protéger le/les collecteurs de l'éventuelle action des rayons solaires après avoir retiré l'emballage, tant que l'installation n'aura pas été remplie.
- En cas d'absence de demande, ou si l'on prévoit de longues périodes sans extraction d'ACS, protéger le système avec des couvertures thermiques ou vider le système.
- Le robinet d'eau froide doit toujours rester ouvert.
- Éviter le démarrage du système avec des températures négatives.

#### INSTALLATION ET REMPLISSAGE

- Brancher le système de protection paratonnerre.
- Il est obligatoire de monter un mitigeur à la sortie de l'eau chaude pour éviter que l'utilisateur ne se brûle, étant donné que l'accumulateur peut atteindre des températures supérieures à 60° C.

#### ⚠ Si la pression d'entrée à l'habitation dépasse les 400kPa (4 bars), installer un réducteur de pression afin de protéger tout le système.

- Prendre les mesures de précautions suivantes sur l'installation de la vanne de sécurité:
  - Le circuit secondaire sera connecté au réseau par l'entrée d'eau froide (vanne de sécurité H6).
  - N'installer aucune vanne de coupure entre la vanne de sécurité et l'accumulateur.
  - Installer la vanne verticalement, pour éviter les accumulations de poussière ou autres impuretés à l'entrée de purge.
  - La vanne de sécurité doit être conduite à l'écoulement en évitant les sections horizontales où l'eau pourrait s'accumuler, et éventuellement geler. Éviter dans la mesure du possible que la conduite passe par l'extérieur pour éviter le gel.
  - La conduite doit être disposée de façon que la vapeur ou le moyen de transfert de chaleur sortant par la vanne de sécurité n'entraîne aucun danger pour les personnes, le matériel ou l'environnement.
  - Installer la vanne de sécurité calibrée à 800 kPa (8 bars) fournie, sur le tuyau d'entrée d'eau froide de l'installation (circuit secondaire). Ne jamais installer de vanne de coupure entre l'accumulateur et la vanne de sécurité.

#### ⚠ En premier lieu, il faut remplir le circuit secondaire (eau chaude sanitaire).

- Remplir le réservoir d'eau chaude sanitaire. Laisser une sortie ouverte pour purger l'air.
- Effectuer ensuite le remplissage du circuit primaire par gravité à travers l'orifice de 1/2" situé sur la partie supérieure du réservoir et monter la vanne de sécurité. Le circuit primaire de l'installation contient du glycol pour éviter qu'il gèle. En tenir compte et ne pas remplir le système uniquement avec de l'eau sinon le système peut geler. Mélanger la combinaison d'eau et glycol avant de l'introduire dans le circuit. Si vous devez vider le réservoir d'eau chaude sanitaire, il faudra au préalable vider le circuit primaire.
- Purger tout l'air de l'installation.

#### FLUIDE CALOPORTEUR

Pour le remplissage de l'installation solaire, utiliser le Liquide solaire **BAXI** avec la concentration adéquate pour la température extérieure minimale prévisible à son emplacement.

Volumen líquido solar (%)	25	30	35	40	45
Temperatura mínima exterior (°C)	-10	-13	-17	-21	-26

#### ⚠ Ne dépasser en aucun cas 50% de mélange d'eau et glycol.

#### CHECK LIST POUR L'INSTALLATEUR

Une fois l'équipement installé il faudra vérifier que :

1. Les tuyauteries isolées du système primaire sont toujours montées en sens ascendant. De petites sections peuvent être montées horizontalement mais jamais en sens descendant. Ceci permet aux bulles d'air de monter jusqu'à l'accumulateur, empêchant qu'elles n'obstruent la recirculation.
2. Vérifier que les vis et les écrous du support sont bien serrés.
3. Vérifier qu'il n'y a pas de fuite d'eau dans le circuit primaire.
4. Avant de mettre le système en marche, vérifier que toutes les vannes travaillent correctement et que le système est rempli d'eau et/ou fluide antigel.
5. Vérifier que le système primaire fonctionne correctement. On peut le vérifier en touchant avec la main le tuyau aller (partie supérieure du collecteur) et retour à l'accumulateur (partie inférieure du collecteur), le tuyau aller doit être chaud et la température de retour doit être sensiblement inférieure.

#### TRAVAUX DE MAINTENANCE

1. La maintenance du système doit être réalisée par un technicien spécialisé.
2. Capteur/s:
  - Vérifier au moins une fois par an, qu'il n'y a pas de trop de poussière sur les collecteurs. On peut les nettoyer à l'eau, mais le collecteur doit être froid pour éviter que le verre ne se casse.
3. Réservoir accumulateur:
  - Vérifier une fois par an l'état de l'anode de magnésium et la remplacer si nécessaire.
  - Nettoyer le réservoir accumulateur en vérifiant l'état de l'anode.
4. Structure:
  - Vérifier tous les ans l'état du support (dégradation et corrosion).
  - Serrer les vis.
5. Installation:
  - Vérifier tous les ans qu'il n'y a pas de fuite de liquide. Remplir le système avec du glycol et de l'eau pour éviter qu'elle gèle.
  - Vérifier une fois par an le fonctionnement des vannes de sécurité, les changer si nécessaire.
  - S'assurer que le pH du fluide du circuit primaire n'est pas inférieur à 7.
  - Vérifier qu'il n'y a pas de fuite.
  - Vérifier une fois par an que la qualité de l'eau est conforme aux conditions de l'indice de Langelier.

#### AVERTISSEMENTS POUR L'UTILISATEUR

- Votre système solaire est composé de deux circuits. Le circuit primaire recircule depuis les collecteurs vers l'échangeur de l'intérieur de l'accumulateur, pour que la chaleur se transfère de la radiation solaire jusqu'à l'accumulateur.
- La température de l'eau chaude dépend de la radiation solaire de la journée, de la saison de l'année, de la température ambiante, de la température froide d'entrée, de l'heure à laquelle s'utilise l'eau chaude et de la quantité d'eau utilisée.
- Si vous avez besoin d'eau chaude le matin, évitez de faire une consommation excessive la veille au soir.
- Pour éviter les problèmes de gel du système les nuits très froides, il est recommandé de laisser un robinet d'eau chaude un peu ouvert (goutte à goutte).
- En cas de panne, appeler l'installateur ou le service technique officiel.

#### DÉMANTÈLEMENT DE L'APPAREIL

1. Vider le liquide solaire (eau+glycol) du circuit primaire en desserrant l'écrou qui unit le tuyau aux collecteurs par la partie inférieure.
2. Fermer le robinet d'entrée d'eau et vider le circuit de l'ECS.
3. Pour démanteler l'appareil, veiller à ce que le liquide intérieur ne soit pas à haute température pour éviter les brûlures. Le liquide intérieur est un mélange de glycol et d'eau, éviter de le jeter dans les égouts, le recycler convenablement.
4. Démontez les tuyauteries.
5. Démontez le réservoir accumulateur.
6. Démontez le collecteur ou les collecteurs solaires.
7. Démontez le support.

#### RECYCLAGE :

Les composants du système thermosiphon sont majoritairement recyclables. Il est possible de réaliser un démantèlement de l'appareil en séparant les différents matériaux pour le recyclage ultérieur.

#### ATTENTION

Caractéristiques et prestations susceptibles de modifications sans avis préalable. Il est impossible d'ajouter une résistance de chauffage (en option) dans l'accumulateur.

ES

**STS 150 2.0**

- El rango de cargas recomendado por el sistema (en l/día) a la temperatura especificada: **150 l/día a 45 °C**
- Rendimiento térmico y fracción solar del sistema para el rango de cargas recomendado. Datos de rendimiento térmico a largo plazo y fracción solar determinados a partir del ensayo para los volúmenes de carga de 150 l/día para las localidades y condiciones de referencia de la norma EN12976:

Indicadores de rendimiento del sistema únicamente solar o de precalentamiento solar sobre la base anual de un volumen de demanda de: <b>150 l/día</b>				
Localidad (latitud)	Qd [MJ]	QL [MJ]	fsol [%]	Qpar [MJ]
Stockholm (59,6°N)	8372	3454	41,3	---
Würzburg (49,5°N)	8029	3679	45,8	---
Davos (46,8°N)	9084	5073	55,8	---
Athens (38,0°N)	6239	4617	74,0	---

**STS 300 2.0**

- El rango de cargas recomendado por el sistema (en l/día) a la temperatura especificada: **300 l/día a 45 °C**
- Rendimiento térmico y fracción solar del sistema para el rango de cargas recomendado. Datos de rendimiento térmico a largo plazo y fracción solar determinados a partir del ensayo para los volúmenes de carga de 300 l/día para las localidades y condiciones de referencia de la norma EN12976:

Indicadores de rendimiento del sistema únicamente solar o de precalentamiento solar sobre la base anual de un volumen de demanda de: <b>300 l/día</b>				
Localidad (latitud)	Qd [MJ]	QL [MJ]	fsol [%]	Qpar [MJ]
Stockholm (59,6°N)	16745	6836	40,8	---
Würzburg (49,5°N)	16058	7325	45,6	---
Davos (46,8°N)	18169	10244	56,4	---
Athens (38,0°N)	12478	9302	74,6	---

**STS 200 2.0**

- El rango de cargas recomendado por el sistema (en l/día) a la temperatura especificada: **200 l/día a 45 °C**
- Rendimiento térmico y fracción solar del sistema para el rango de cargas recomendado. Datos de rendimiento térmico a largo plazo y fracción solar determinados a partir del ensayo para los volúmenes de carga de 200 l/día para las localidades y condiciones de referencia de la norma EN12976:

Indicadores de rendimiento del sistema únicamente solar o de precalentamiento solar sobre la base anual de un volumen de demanda de: <b>200 l/día</b>				
Localidad (latitud)	Qd [MJ]	QL [MJ]	fsol [%]	Qpar [MJ]
Stockholm (59,6°N)	11163	3703	33,2	---
Würzburg (49,5°N)	10705	3996	37,3	---
Davos (46,8°N)	12112	5422	44,8	---
Athens (38,0°N)	8319	5418	65,1	---

**INFORMACIÓN**

A los sistemas termosifónicos se les ha realizado un ensayo de sobretemperaturas. Los resultados del mismo son:

- La radiación solar total en el plano del captador durante el ensayo de protección contra sobretemperatura ha sido de 101.0 MJ/m<sup>2</sup>, alcanzando una temperatura máxima de salida en el acumulador solar de 101.1 °C.
- Cuando el sistema opere varios días sin extracción de agua hasta una radiación solar acumulada en el plano del captador superior a 101.0 MJ/m<sup>2</sup>, esto puede dar lugar a sobretemperaturas en el sistema. Antes de que ocurra esto, se deberá extraer agua del acumulador solar hasta un volumen aproximadamente de 3 veces su contenido.

**STS 200 2.5**

- El rango de cargas recomendado por el sistema (en l/día) a la temperatura especificada: **200 l/día a 45 °C**
- Rendimiento térmico y fracción solar del sistema para el rango de cargas recomendado. Datos de rendimiento térmico a largo plazo y fracción solar determinados a partir del ensayo para los volúmenes de carga de 200 l/día para las localidades y condiciones de referencia de la norma EN12976:

Indicadores de rendimiento del sistema únicamente solar o de precalentamiento solar sobre la base anual de un volumen de demanda de: <b>200 l/día</b>				
Localidad (latitud)	Qd [MJ]	QL [MJ]	fsol [%]	Qpar [MJ]
Stockholm (59,6°N)	11163	4324	38,7	---
Würzburg (49,5°N)	10705	4631	43,3	---
Davos (46,8°N)	12112	6408	52,9	---
Athens (38,0°N)	8319	5984	71,9	---

# 10.0 Rendimiento

## Rendimento

### Performance

### Rendement

PT \_\_\_\_\_

#### STS 150 2.0

- O limite de cargas recomendado para o sistema (em l/dia) na temperatura especificada: **150 l/dia a 45°C**.
- Produção térmica e fração solar do sistema para o limite de cargas recomendado. Dados da produção térmica a longo prazo e fração solar determinados a partir do teste para os volumes de carga de 150 l/dia para as localidades e condições de referência da norma EN12976:

Indicadores de produção do sistema unicamente solar ou de pré-aquecimento solar sobre a base anual de um volume de demanda de: <b>150 l/dia</b>				
Localidade (latitude)	Qd [MJ]	QL [MJ]	fsol [%]	Qpar [MJ]
Stockholm (59,6°N)	8372	3454	41,3	---
Würzburg (49,5°N)	8029	3679	45,8	---
Davos (46,8°N)	9084	5073	55,8	---
Athens (38,0°N)	6239	4617	74,0	---

#### STS 300 2.0

- O limite de cargas recomendado para o sistema (em l/dia) na temperatura especificada: **300 l/dia a 45°C**.
- Produção térmica e fração solar do sistema para o limite de cargas recomendado. Dados da produção térmica a longo prazo e fração solar determinados a partir do teste para os volumes de carga de 300 l/dia para as localidades e condições de referência da norma EN12976:

Indicadores de produção do sistema unicamente solar ou de pré-aquecimento solar sobre a base anual de um volume de demanda de: <b>300 l/dia</b>				
Localidade (latitude)	Qd [MJ]	QL [MJ]	fsol [%]	Qpar [MJ]
Stockholm (59,6°N)	16745	6836	40,8	---
Würzburg (49,5°N)	16058	7325	45,6	---
Davos (46,8°N)	18169	10244	56,4	---
Athens (38,0°N)	12478	9302	74,6	---

#### STS 200 2.0

- O limite de cargas recomendado para o sistema (em l/dia) na temperatura especificada: **200 l/dia a 45°C**.
- Produção térmica e fração solar do sistema para o limite de cargas recomendado. Dados da produção térmica a longo prazo e fração solar determinados a partir do teste para os volumes de carga de 200 l/dia para as localidades e condições de referência da norma EN12976:

Indicadores de produção do sistema unicamente solar ou de pré-aquecimento solar sobre a base anual de um volume de demanda de: <b>200 l/dia</b>				
Localidade (latitude)	Qd [MJ]	QL [MJ]	fsol [%]	Qpar [MJ]
Stockholm (59,6°N)	11163	3703	33,2	---
Würzburg (49,5°N)	10705	3996	37,3	---
Davos (46,8°N)	12112	5422	44,8	---
Athens (38,0°N)	8319	5418	65,1	---

#### INFORMAÇÃO

Realizou-se um ensaio de sobretensões nos sistemas termostáticos. Os resultados destes ensaios foram os seguintes:

- A radiação solar total no plano do captador durante o ensaio de proteção contra a sobretensão foi de 101.0 MJ/m<sup>2</sup>; a temperatura máxima de saída no acumulador solar atingindo 101.1°C.
- O fato do sistema operar durante vários dias sem extração de água até que a radiação solar acumulada no plano do captador seja superior a 101.0 MJ/m<sup>2</sup> pode gerar sobretensões no sistema. Antes que isso ocorra, será preciso extrair água do acumulador solar até um volume de aproximadamente 3 vezes o seu conteúdo.

#### STS 200 2.5

- O limite de cargas recomendado para o sistema (em l/dia) na temperatura especificada: **200 l/dia a 45°C**.
- Produção térmica e fração solar do sistema para o limite de cargas recomendado. Dados da produção térmica a longo prazo e fração solar determinados a partir do teste para os volumes de carga de 200 l/dia para as localidades e condições de referência da norma EN12976:

Indicadores de produção do sistema unicamente solar ou de pré-aquecimento solar sobre a base anual de um volume de demanda de: <b>200 l/dia</b>				
Localidade (latitude)	Qd [MJ]	QL [MJ]	fsol [%]	Qpar [MJ]
Stockholm (59,6°N)	11163	4324	38,7	---
Würzburg (49,5°N)	10705	4631	43,3	---
Davos (46,8°N)	12112	6408	52,9	---
Athens (38,0°N)	8319	5984	71,9	---



EN

**STS 150 2.0**

- Recommended load range for the system (in litres/day) at the specified temperature: **150 l/day at 45 °C**.
- Thermal efficiency and solar fraction of the system in the recommended load range. Data about long-term thermal efficiency and solar fraction determined from the test for load volumes of 150 l/day for locations and conditions referenced in standard EN12976:

Efficiency indicators for only-solar systems or solar preheating systems based on annual demand volume of: <b>150 l/day</b>				
Location (latitude)	Qd [MJ]	QL [MJ]	fsol [%]	Qpar [MJ]
Stockholm (59,6°N)	8372	3454	41,3	---
Würzburg (49,5°N)	8029	3679	45,8	---
Davos (46,8°N)	9084	5073	55,8	---
Athens (38,0°N)	6239	4617	74,0	---

**STS 200 2.0**

- Recommended load range for the system (in litres/day) at the specified temperature: **200 l/day at 45 °C**.
- Thermal efficiency and solar fraction of the system in the recommended load range. Data about long-term thermal efficiency and solar fraction determined from the test for load volumes of 200 l/day for locations and conditions referenced in standard EN12976:

Efficiency indicators for only-solar systems or solar preheating systems based on annual demand volume of: <b>200 l/day</b>				
Location (latitude)	Qd [MJ]	QL [MJ]	fsol [%]	Qpar [MJ]
Stockholm (59,6°N)	11163	3703	33,2	---
Würzburg (49,5°N)	10705	3996	37,3	---
Davos (46,8°N)	12112	5422	44,8	---
Athens (38,0°N)	8319	5418	65,1	---

**STS 200 2.5**

- Recommended load range for the system (in litres/day) at the specified temperature: **200 l/day at 45 °C**.
- Thermal efficiency and solar fraction of the system in the recommended load range. Data about long-term thermal efficiency and solar fraction determined from the test for load volumes of 200 l/day for locations and conditions referenced in standard EN12976:

Efficiency indicators for only-solar systems or solar preheating systems based on annual demand volume of: <b>200 l/day</b>				
Location (latitude)	Qd [MJ]	QL [MJ]	fsol [%]	Qpar [MJ]
Stockholm (59,6°N)	11163	4324	38,7	---
Würzburg (49,5°N)	10705	4631	43,3	---
Davos (46,8°N)	12112	6408	52,9	---
Athens (38,0°N)	8319	5984	71,9	---

**STS 300 2.0**

- Recommended load range for the system (in litres/day) at the specified temperature: **300 l/day at 45 °C**.
- Thermal efficiency and solar fraction of the system in the recommended load range. Data about long-term thermal efficiency and solar fraction determined from the test for load volumes of 300 l/day for locations and conditions referenced in standard EN12976:

Efficiency indicators for only-solar systems or solar preheating systems based on annual demand volume of: <b>300 l/day</b>				
Location (latitude)	Qd [MJ]	QL [MJ]	fsol [%]	Qpar [MJ]
Stockholm (59,6°N)	16745	6836	40,8	---
Würzburg (49,5°N)	16058	7325	45,6	---
Davos (46,8°N)	18169	10244	56,4	---
Athens (38,0°N)	12478	9302	74,6	---

**INFORMATION**

Overheating tests have been performed at thermosyphon systems. The results are the following:

- The total solar radiation in the plane of the solar collector during the overheating prevention test was 101.0 MJ/m<sup>2</sup>, reaching an output maximum temperature from reservoir tank of 101.1 °C.
- When the system is in operation for several days without water removal and the accumulated solar radiation in the plane of the solar collector is greater than 101.0 MJ/m<sup>2</sup>, the system can be overheated. To prevent this, draw water from the reservoir tank to a volume of approximately 3 times its content.

# 10.0 Rendimiento

## Rendimento

### Performance

### Rendement

FR \_\_\_\_\_

#### STS 150 2.0

- Rang de charges recommandé par le système (en L/jour) à la température spécifiée : **150 L/jour à 45° C.**
- Rendement thermique et fraction solaire du système pour le rang de charges recommandé. Données de rendement thermique à long terme et fraction solaire déterminées à partir de l'essai pour les volumes de charge de 150 L/jour pour les villes et les conditions de référence de la norme EN12976:

Indicateurs de rendement du système uniquement solaire ou de préchauffage solaire sur la base annuelle d'un volume de demande de: <b>150 L/jour</b>				
Ville (latitude)	Qd [MJ]	QL [MJ]	fsol [%]	Qpar [MJ]
Stockholm (59,6°N)	8372	3454	41,3	---
Würzburg (49,5°N)	8029	3679	45,8	---
Davos (46,8°N)	9084	5073	55,8	---
Athens (38,0°N)	6239	4617	74,0	---

#### STS 300 2.0

- Rang de charges recommandé par le système (en L/jour) à la température spécifiée : **300 L/jour à 45° C.**
- Rendement thermique et fraction solaire du système pour le rang de charges recommandé. Données de rendement thermique à long terme et fraction solaire déterminées à partir de l'essai pour les volumes de charge de 200 L/jour pour les villes et les conditions de référence de la norme EN12976:

Indicateurs de rendement du système uniquement solaire ou de préchauffage solaire sur la base annuelle d'un volume de demande de: <b>300 L/jour</b>				
Ville (latitude)	Qd [MJ]	QL [MJ]	fsol [%]	Qpar [MJ]
Stockholm (59,6°N)	16745	6836	40,8	---
Würzburg (49,5°N)	16058	7325	45,6	---
Davos (46,8°N)	18169	10244	56,4	---
Athens (38,0°N)	12478	9302	74,6	---

#### STS 200 2.0

- Rang de charges recommandé par le système (en L/jour) à la température spécifiée : **200 L/jour à 45° C.**
- Rendement thermique et fraction solaire du système pour le rang de charges recommandé. Données de rendement thermique à long terme et fraction solaire déterminées à partir de l'essai pour les volumes de charge de 200 L/jour pour les villes et les conditions de référence de la norme EN12976:

Indicateurs de rendement du système uniquement solaire ou de préchauffage solaire sur la base annuelle d'un volume de demande de: <b>200 L/jour</b>				
Ville (latitude)	Qd [MJ]	QL [MJ]	fsol [%]	Qpar [MJ]
Stockholm (59,6°N)	11163	3703	33,2	---
Würzburg (49,5°N)	10705	3996	37,3	---
Davos (46,8°N)	12112	5422	44,8	---
Athens (38,0°N)	8319	5418	65,1	---

#### INFORMATION

L'essai de sur-températures a été réalisé sur le système thermosiphon.

. Les résultats ont été les suivants :

- La radiation solaire totale sur le plan du capteur durant l'essai de protection contre la sur-température a été de 101.0 MJ/m<sup>2</sup>, atteignant une température maximale de sortie dans l'accumulateur solaire de 101.1°C.
- Lorsque le système travaille plusieurs jours sans extraction d'eau jusqu'à une radiation solaire accumulée sur le plan du capteur supérieure à 101.0 MJ/m<sup>2</sup>, ceci peut entraîner des sur-températures dans le système. Avant que ceci se produise, extraire de l'eau de l'accumulateur solaire jusqu'à un volume d'environ 3 fois son contenu.

#### STS 200 2.5

- Rang de charges recommandé par le système (en L/jour) à la température spécifiée : **200 L/jour à 45° C.**
- Rendement thermique et fraction solaire du système pour le rang de charges recommandé. Données de rendement thermique à long terme et fraction solaire déterminées à partir de l'essai pour les volumes de charge de 200 L/jour pour les villes et les conditions de référence de la norme EN12976:

Indicateurs de rendement du système uniquement solaire ou de préchauffage solaire sur la base annuelle d'un volume de demande de: <b>200 L/jour</b>				
Ville (latitude)	Qd [MJ]	QL [MJ]	fsol [%]	Qpar [MJ]
Stockholm (59,6°N)	11163	4324	38,7	---
Würzburg (49,5°N)	10705	4631	43,3	---
Davos (46,8°N)	12112	6408	52,9	---
Athens (38,0°N)	8319	5984	71,9	---

Notas  
Notas  
Notes  
Notes

11.0



BAXIROCA  
Tel. +34 902 89 80 00  
www.baxi.es  
informacion@baxi.es



# BAXIROCA